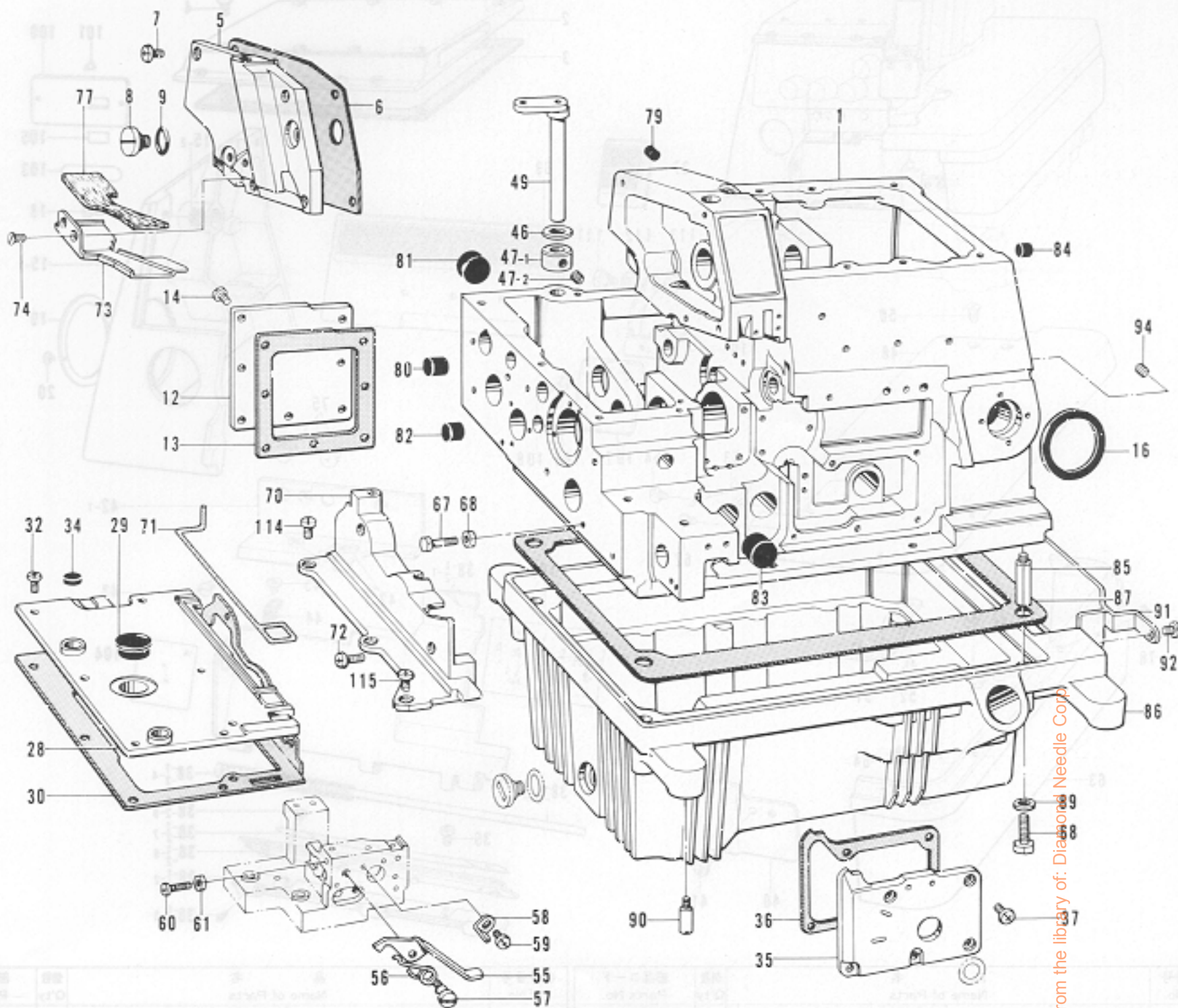


A. フレーム関係(1) / Machine body (1) / Maschinengehäuse (1)  
 Corps de la machine (1) / Cuerpo de la máquina (1)

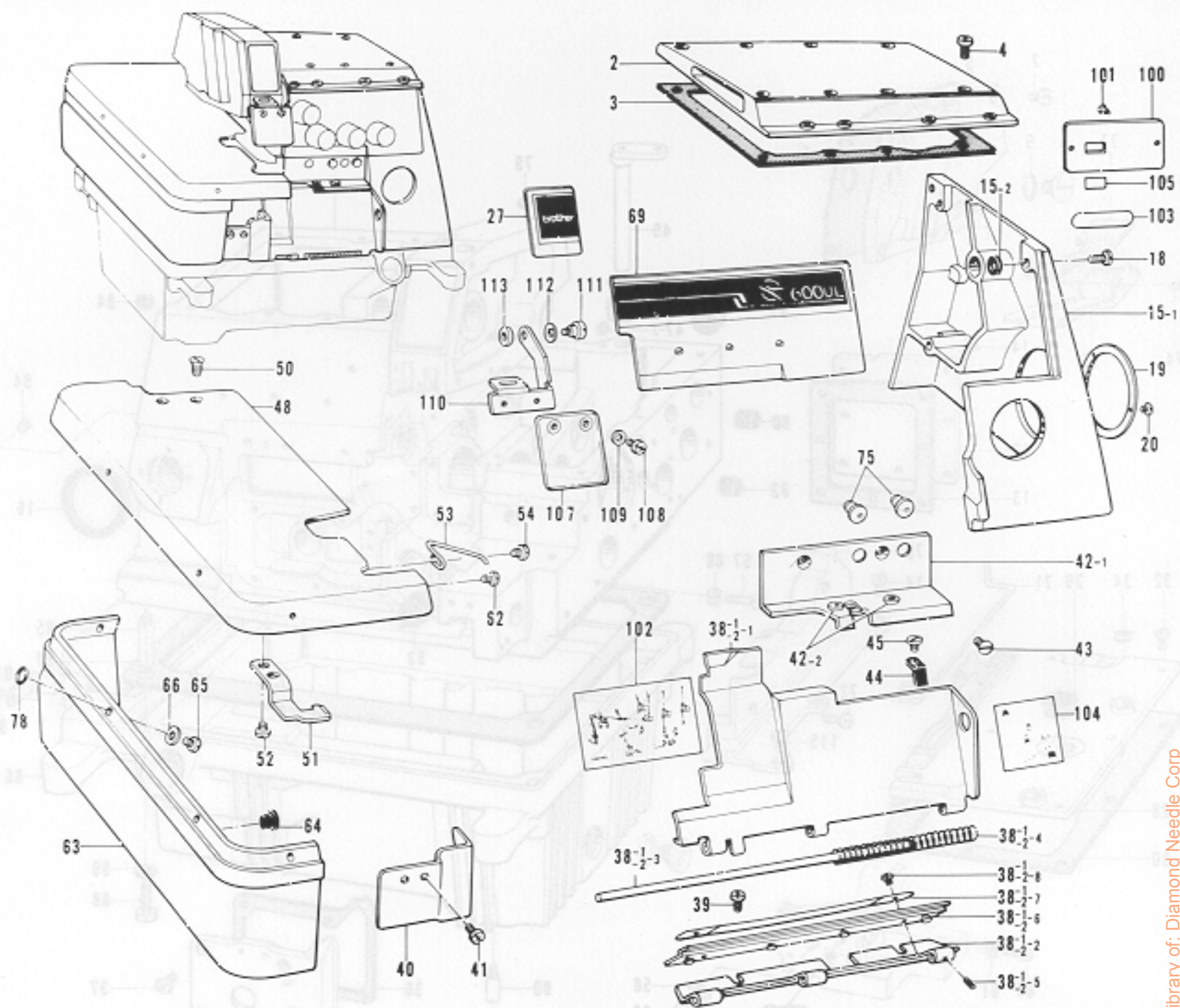


From the library of: Diamond Needle Corp.

参照番号 Ref.No.	品名 Name of Parts	数量 Q'ty	部品コード Parts No.
1	フレーム Machine Body	1	
5	ソクメンカバー Cover for Needle Driving Mechanism	1	S00092-001
6	パッキン Packing	1	S00007-000
7	ナベコ437-40X7 Screw 437-40X7	6	062680-712
8	ダンネジ8.52 Screw 8.52	1	S00008-001
9	Oリング "O" Ring	1	109203-001
12	オクリキコウカバーB Cover for Feed Mechanism	1	S00093-001
13	パッキン Packing	1	S00094-000
14	ナベコ437-40X8 Screw 437-40X8	7	062680-812
16	ボウシゴム Rubber	1	S00010-000
28	オクリダイカバー Cover for Feed Mechanism	1	S05245-000
29	メクラセン Oil Cap	1	108520-001
30	パッキン Packing	1	S05188-000
32	ナベコ437-40X7 Screw 437-40X7	4	062680-712
34	メクラセン Oil Cap	2	143766-001
35	ウチカバー Inside Cover	1	154819-000
36	パッキン Packing	1	154820-000
37	ナベコ357-40X8 Screw 357-40X8	5	062670-812
46	クロスプレートシート Washer	1	141183-000
47	セットカラー Set Collar With Screw	1	181969-003
47-1	セットカラー Set Collar	1	
47-2	トメネジ6.35 Screw 6.35	2	101706-001
49	クロスプレートササエシク Cloth Plate Supporter Shaft	1	S00017-001
55	クロスプレートトメテコ Cloth Plate Lever	1	154833-001
56	トメテコモッドシバネ Spring	1	146452-001
57	ダンネジ3.57 Stud Screw 3.57	1	146453-001
58	トメテコストップ Cloth Plate Lever Stopper	1	146454-001
59	ナベコ357-40X6 Screw 357-40X6	1	062670-612

参照番号 Ref.No.	品名 Name of Parts	数量 Q'ty	部品コード Parts No.
60	ナベコ357-40X14 Screw 357-40X14	1	062671-412
61	ナット2シュ3.57 Nut 3.57	1	021670-202
67	ボルト4.37 Bolt 4.37	2	154835-001
68	ナット2シュ4.37 Nut 4.37	2	021680-202
70	ウワオクリカバー Upper Feed Cover	1	S05185-001
71	パッキン Packing	1	S00333-000
72	ナベコ357-40X20 Screw 357-40X20	2	062672-012
73	クロスプレートヌノンナイS Cloth Guide(s)	1	S00108-001
74	サラネジ3.57 Screw 3.57	2	108960-002
77	フェルト Felt	1	S00146-000
79	ゴムセン Oil Cap	1	142274-001
80	メクラセン Oil Cap	1	146315-000
81	メクラセン Oil Cap	1	140066-001
82	メクラセン Oil Cap	1	140361-001
83	メクラセン Oil Cap	1	154841-001
84	メクラセン Oil Cap	1	146315-000
85	ホンタイシチュウ Machine Body Leg	4	148085-001
86	アブラウケ Oil Reservoir	1	S00019-100
87	パッキン Packing	1	S00021-000
88	ボルト6.35X16 Bolt 6.35X16	4	017771-612
89	ザガネ Washer	4	159476-000
90	ボウシゴムトリツケピン Set Pin For Cushion	4	140077-001
91	ソウフウアンナイタ Wind Guide Plate	1	S00022-001
92	ナベコ437-40X6 Screw 437-40X6	2	062680-612
94	アナトメネジ6.35クボミ Screw 6.35X6	2	014780-622
114	シメネジ4.37X10 Screw 437X10	2	S01299-001
115	ナベコ357-40X10 Screw 357-40X10	1	062671-012

A. フレーム関係(2) / Machine body (2) / Maschinengehäuse (2)  
 Corps de la machine (2) / Cuerpo de la máquina (2)

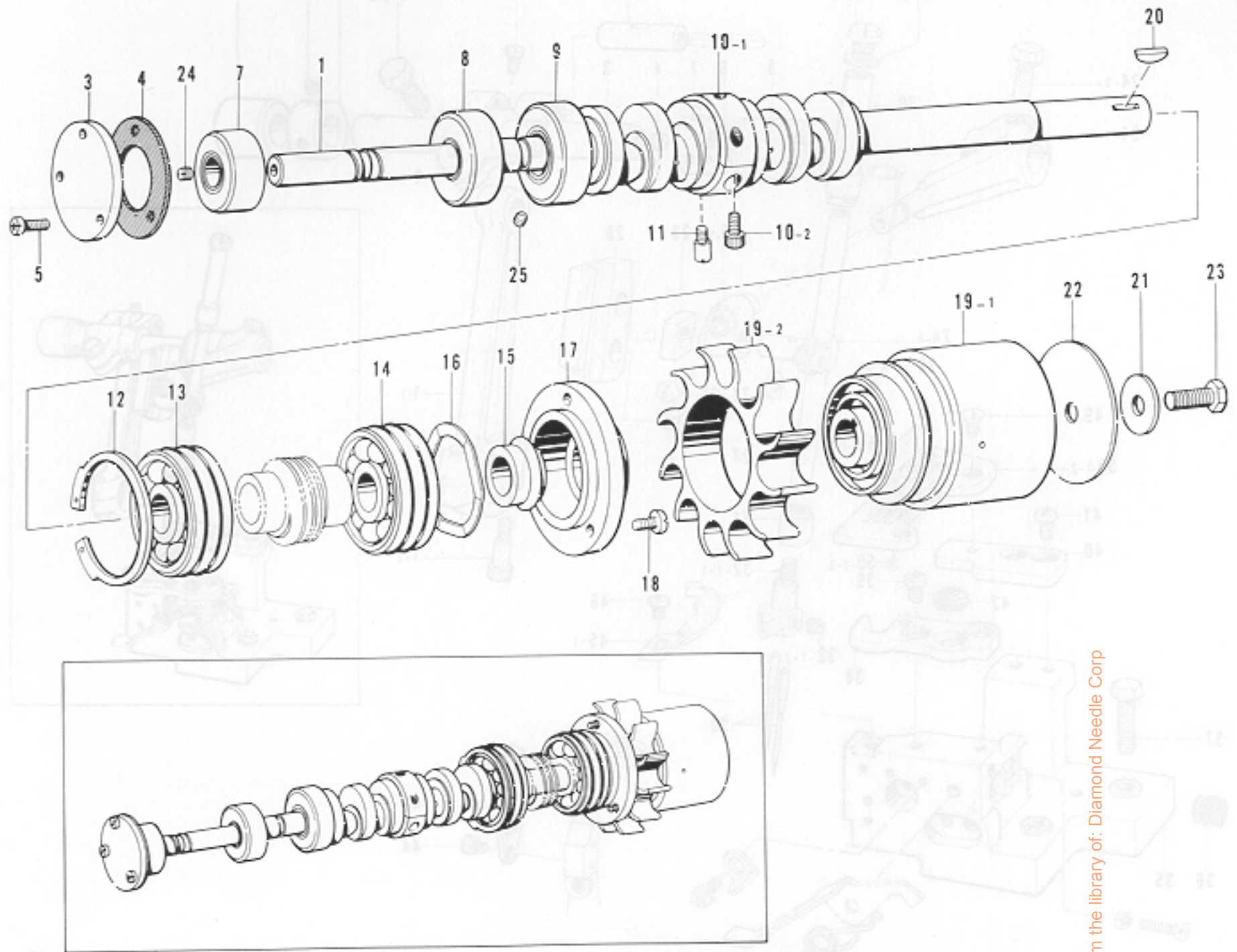


参照番号 Ref.No.	品名 Name of Parts	個数 Q'ty	部品コード Parts No.	参照番号 Ref.No.	品名 Name of Parts	個数 Q'ty	部品コード Parts No.
2	ウツカバークミ	1	S00002-001	42-1	マエカバーササエ	1	
3	パッキン	1	S00004-000	42-2	スレッドブッシュ	2	146924-000
4	ナベコ437-40X12	8	062681-212	43	サラネジ4.37	2	117160-001
15	ベルトカバークミ	1	S00284-001	44	マエカバートメイタバネ	1	154829-001
15-1	ベルトカバー	1		45	マルヒラネジ3.57X4.5	1	123185-001
15-2	ショウオンシート	4	155520-000	48	クロスプレート	1	S00101-001
18	ナベコ437-40X10	4	062681-012	50	サラネジ4.37	2	100032-003
19	ヌイビッチメモリイタG	1	S05234-001	51	クロスプレートトメイタ	1	154832-001
20	シメネジ2.38	3	105288-001	52	バインド357-40X5	2	060670-512
27	カザリイタS	1	S00098-001	53	クロスプレートモシバネ	1	146450-001
38-1	マエカバークミ	1	154857-001	54	バインド357-40X5	1	060670-512
38-1-1	マエカバー	1		62	ナベコ357-40X5	1	062670-516
38-1-2	マエカバーヒンジ	1	154854-001	63	クロスプレートシク	1	S00103-101
38-1-3	マエカバーヒンジシク	1	154855-000	64	メクラセン	2	104450-101
38-1-4	マエカバーバネ	1	146442-001	65	ナベコ357-40X7	4	062670-712
38-1-5	スプリングピン1.4X6	1	047140-642	66	ザガネ	4	105161-003
38-1-6	ヒンジカバー	1	154856-000	69	カザリイタL	1	S00104-001
38-1-7	ヒンジカバーオサエイタ	1	152194-001	75	オイルニガシグチ	2	143196-001
38-1-8	ナベコ357-40X4	2	062670-412	78	パッキン	4	118770-001
38-2	マエカバークミ	1	154859-001	100	ケイシキイタ	1	
38-2-1	マエカバー	1		101	トメピン	2	
38-2-2	マエカバーヒンジ	1	154854-001	102	イトトオシセツメイタ	1	154849-101
38-2-3	マエカバーヒンジシク	1	154855-000	103	P.ナンバーラベル	1	
38-2-4	マエカバーバネ	1	146442-001	104	ルーバイトョウセツラベル	1	155340-001
38-2-5	スプリングピン1.4X6	1	047140-642	105	ショウラベル	1	146975-
38-2-6	ヒンジカバー	1	154856-000	107	アイガード	1	S00075-000
38-2-7	ヒンジカバーオサエイタ	1	152194-001	108	ナベコネジ318-40X5	2	062660-512
38-2-8	ナベコ357-40X4	2	062670-412	109	ヒラザガネショウ	2	025030-132
39	バインド437-40X5	2	060680-512	110	アイガードササエイタ	1	S00076-001
40	マエカバーアンナイイタ	1	154621-001	111	ダンネジ4.37	1	146597-101
41	ナベコ357-40X6	2	062670-612	112	バネザガネ	1	146598-001
42	マエカバーササエクミ	1	154823-001	113	スベサ	1	S00077-000

From the library of: Diamond Needle Corp

B. 駆動軸関係 / Crank shaft mechanism / Kurbelwelle

Mécanisme du vilebrequin / Mecanismo del cigüeñal

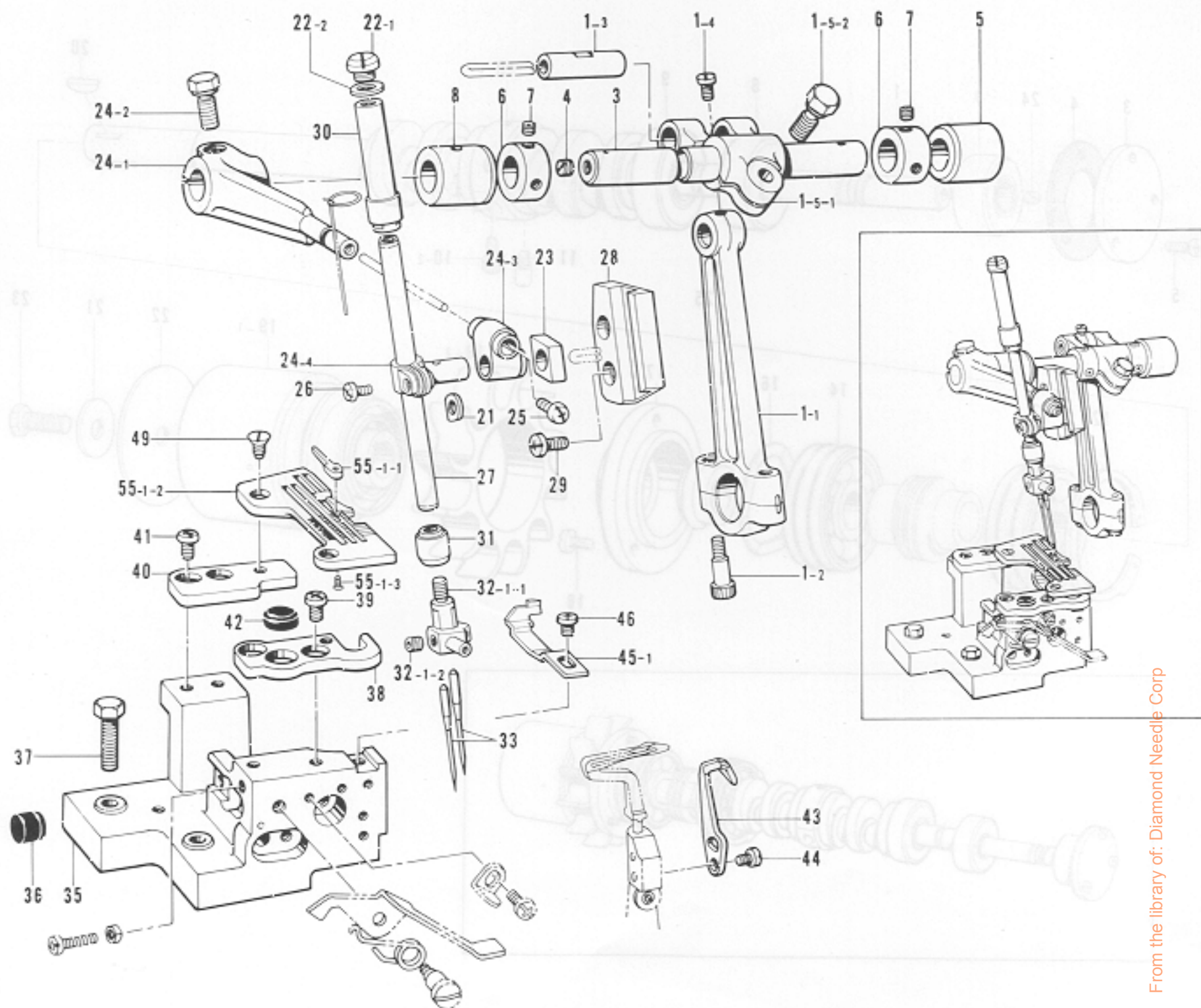


From the library of: Diamond Needle Corp

参照番号 Ref.No.	品名 Name of Parts	数量 Q'ty	部品コード Parts No.	参照番号 Ref.No.	品名 Name of Parts	数量 Q'ty	部品コード Parts No.
1	クドウシク Crank Shaft	1	*	15	オイルキリ Oil Rejector	1	154879-000
3	ベアリングフタ Bearing Cap	1	154868-001	16	ナミバネ Spring	1	154880-001
4	パッキン Packing	1	154869-000	17	ベアリングオサエ Bearing Presser	1	154881-000
5	ナベコ357-40×8 Screw 357-40×8	3	062670-812	18	ナベコ437-40×10 Screw 437-40×10	3	062681-012
7	タマシクウケ6001Z Bearing 6001Z	1	S00285-000	19	プーリクミ Pulley Assembly	1	S00034-001
8	クドウシクメタルLクミ Crank Shaft Bushing Assembly (Left)	1	S00287-000	19-1	プーリ Pulley	1	-----
9	クドウシクメタルMクミ Crank Shaft Bushing Assembly (Middle)	1	S00290-000	19-2	ファン Fan	1	-----
10	クドウシクメタルクミ Crank Shaft Bushing Assembly	1	S00297-001	20	キー Key	1	154885-001
10-1	クドウシクメタル Crank Shaft Bushing	1	-----	21	ザガネ Washer	1	154886-001
10-2	アナボルト4.37×14 Bolt 4.37×14	2	148425-001	22	プーリカバー Pulley Cover	1	154887-001
11	シメネジ4.37 Screw 4.37	1	154875-001	23	ボルト6.35×14 Bolt 6.35×14	1	017771-412
12	トメワアナヨウ Stop Ring	1	154876-001	24	トメネジ4.76×5 Screw 4.76×5	2	013710-512
13	タマシクウケ6302 Bearing 6302	1	154877-001	25	アナトメネジ3.57×ボミ Screw 3.57	1	148294-001
14	タマシクウケ6302Z Bearing 6302Z	1	154878-001				

- \* クドウシククミ (B-1, C-1, H-1, J-1, K-1) は、仕様別部品一覧表 (26ページ) でお調べ下さい。
- \* For the Crank Shaft Assembly (B-1, C-1, H-1, J-1, K-1), refer to the different parts list (page 26).
- \* Für die Kurbelwelle (B-1, C-1, H-1, J-1, K-1) wird auf die Zubehörliste auf Seite 26 verwiesen.
- \* Sur le montage du vilebrequin (B-1, C-1, H-1, J-1, K-1), voyez la liste des pieces accessoires (page 26).
- \* Para el conjunto del cigüeñal (B-1, C-1, H-1, J-1, K-1) consultar la lista de piezas accesorias (página 26).

C. 針棒関係(1) / Needle bar mechanism (1) / Nadelstangenvorrichtung (1)  
 Mécanisme de la barre à aiguille (1) / Mecanismo del barra de aguja (1)

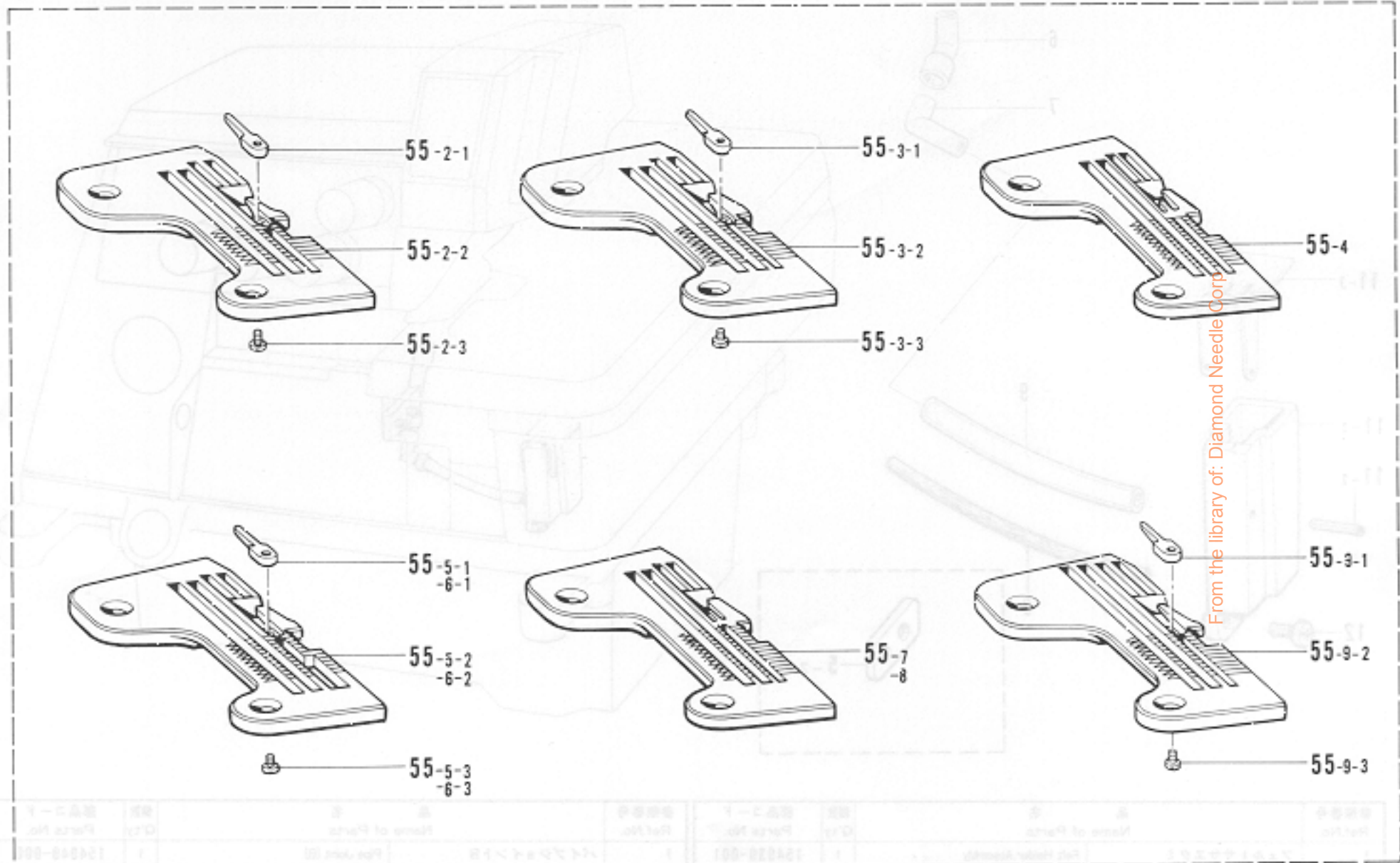
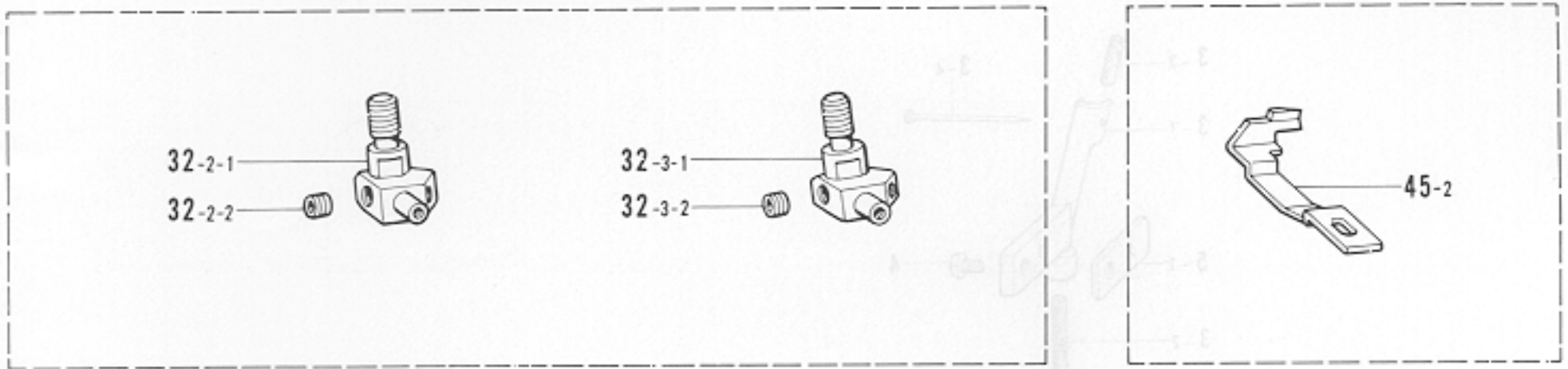


From the library of: Diamond Needle Corp

参照番号 Ref.No.	品名 Name of Parts	数量 Q'ty	部品コード Parts No.	参照番号 Ref.No.	品名 Name of Parts	数量 Q'ty	部品コード Parts No.
1	ハリボウクランクロッドクミ	1	※S00037-001	27	ハリボウ	1	S00046-001
1-1	ハリボウクランクロッド	1		28	ハリボウアンナイ	1	S00047-101
1-2	アナボルト4.37×14	2	148425-001	29	ナベコ437-40×7	2	062680-712
1-3	クランクロッドピン	1		30	ハリボウメタルU	1	S01417-001
1-4	マルヒラトメネジ4.37	1	100366-001	31	ハリボウメタルD	1	S00383-000
1-5	ハリクランクシャフトクミ	1	S00038-001	32-1	ハリドメ2.2クミ	1	154910-001
1-5-1	ハリボウクランクシャフト	1		32-1-1	ハリドメ2.2	1	
1-5-2	ボルト6.35×16	1	149170-001	32-1-2	アナトメネジ3.18クボミ	2	146427-001
3	ハリボウクランクシャフト	1	S00121-001	33	ミシンハリDC×27	2	151474-
4	トメネジ5.95	1	100260-001	35	ハリイタササエグイ	1	154922-001
5	ハリボウクランクメタルR	1	S00041-000	36	シタメスパネウケ	1	154923-001
6	セットカラー	2	140092-001	37	ボルト6.35×25	2	017782-512
7	アナトメネジ4.37クボミ	4	014680-422	38	ハリイタササエイトF	1	146494-001
8	ハリボウクランクメタルL	1	S00042-000	39	バインド437-40×5	2	060680-512
21	スペーサ	1	154901-001	40	ハリイタササエイトB	1	146495-001
22	シメネジクミ	1	S01652-001	41	バインド437-40×5	2	060680-512
22-1	シメネジ8.73	1	S00049-001	42	クロスプレートクッション	1	111486-001
22-2	パッキン	1	S01654-000	43	イドウハリウケB	1	158433-001
23	ハリボウアンナイカクコマ	1	159638-001	44	ナベコ357-40×8	2	062670-812
24	ハリボウダクミ	1	S00122-001	45-1	ハリウケF(2.2mm)	1	146777-101
24-1	ハリウデ	1		46	ナベコ357-40×6	1	062670-612
24-2	ボルト6.35×16	1	149170-001	49	サラネジ4.37	2	100032-003
24-3	ハリボウツギテ	1		55-1	ハリイタクミ(シメ2.2-5-3メスL)	1	S01711-001
24-4	ハリボウダキ	1		55-1-1	ナカツメ	1	S01706-001
25	ナベコ318-40×4	1	062660-412	55-1-2	ハリイタ	1	
26	ナベコ357-40×8	1	062670-812	55-1-3	シメネジ1.98	1	S01708-001

C. 針棒関係(2) / Needle bar mechanism (2) / Nadelstangenvorrichtung (2)

Mécanisme de la barre à aiguille (2) / Mecanismo del barra de aguja (2)

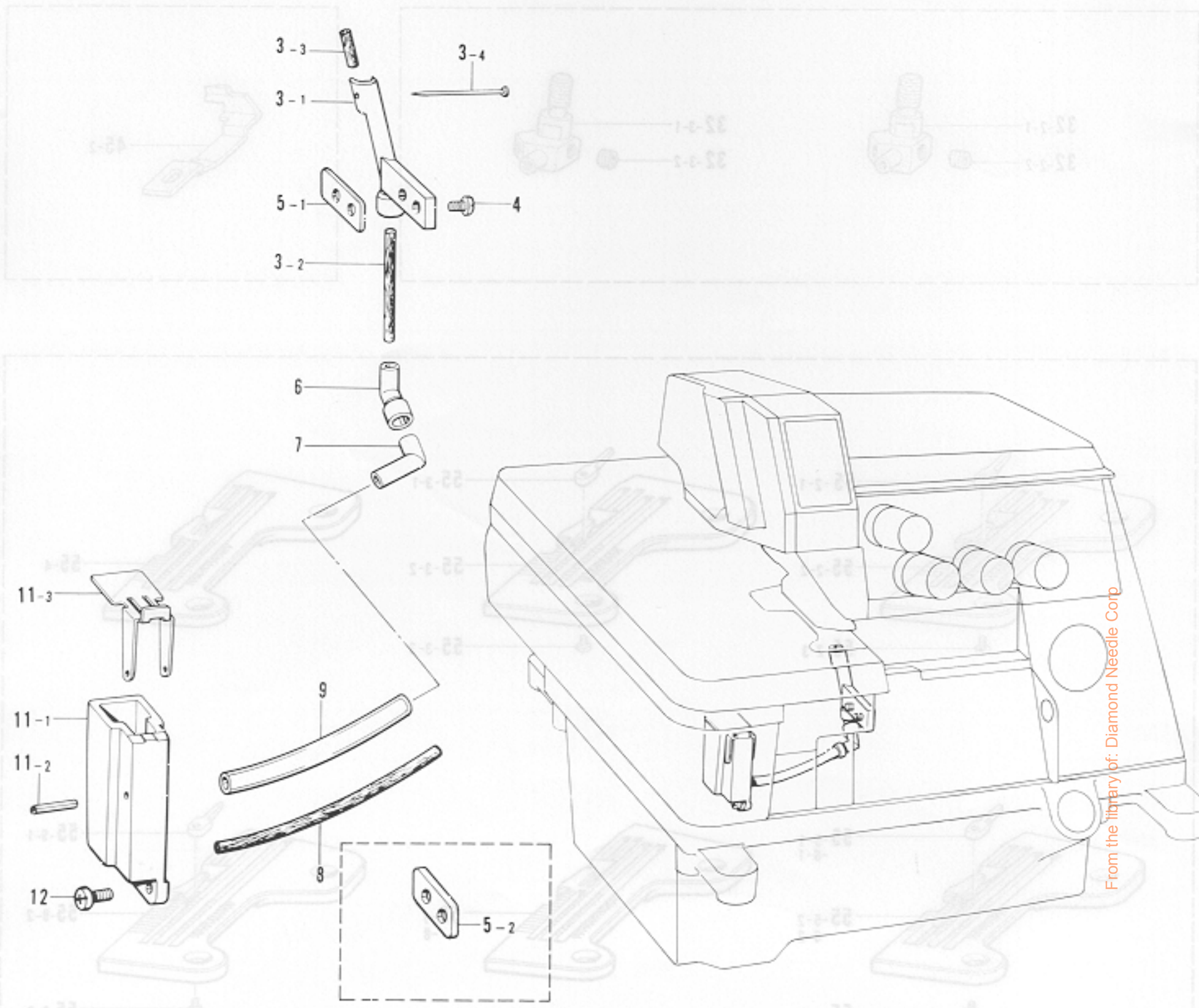


From the library of: Diamond Needle Corp

参照番号 Ref.No.	品名 Name of Parts	数量 Q'ty	部品コード Parts No.	参照番号 Ref.No.	品名 Name of Parts	数量 Q'ty	部品コード Parts No.
32-2	ハリドメ2クミ	1	154912-001	55-4	ハリイタ(デニム3-7-3レツ)	1	S01148-001
32-2-1	ハリドメ3	1	---	55-5	ハリイタクミ(バルキー2.2-5-3)	1	S01719-001
32-2-2	アサトメネジ3.18クボミ	2	146427-001	55-5-1	ナカツメ	1	S01707-001
32-3	ハリドメ2.5クミ	1	159880-001	55-5-2	ハリイタ	1	---
32-3-1	ハリドメ2.5	1	---	55-5-3	シメネジ1.98	1	S01708-001
32-3-2	アサトメネジ3.18クボミ	2	146427-001	55-6	ハリイタクミ(バルキー2.2-7-3)	1	S01721-001
45-2	ハリウケF(3mm)	1	146778-001	55-6-1	ナカツメ	1	S01707-001
55-2	ハリイタクミ(ジメイ2.2-6-3)	1	S01713-001	55-6-2	ハリイタ	1	---
55-2-1	ナカツメ	1	S01706-001	55-6-3	シメネジ1.98	1	S01708-001
55-2-2	ハリイタ	1	---	55-7	ハリイタ(バルキー2.5-5-3レツ)	1	S01190-001
55-2-3	シメネジ1.98	1	S01708-001	55-8	ハリイタ(バルキー2.5-7-3レツ)	1	159875-001
55-3	ハリイタクミ(ジメイ2.2-7-3)	1	S01715-001	55-9	ハリイタクミ(ジメイ2.2-6-3)	1	S01723-001
55-3-1	ナカツメ	1	S01706-001	55-9-1	ナカツメ	1	S01706-001
55-3-2	ハリイタ	1	---	55-9-2	ハリイタ	1	---
55-3-3	シメネジ1.98	1	S01708-001	55-9-3	サラネジ1.98	1	S01708-001

D. 針冷却装置 / Needle cooler / Nadelkühlungsvorrichtung

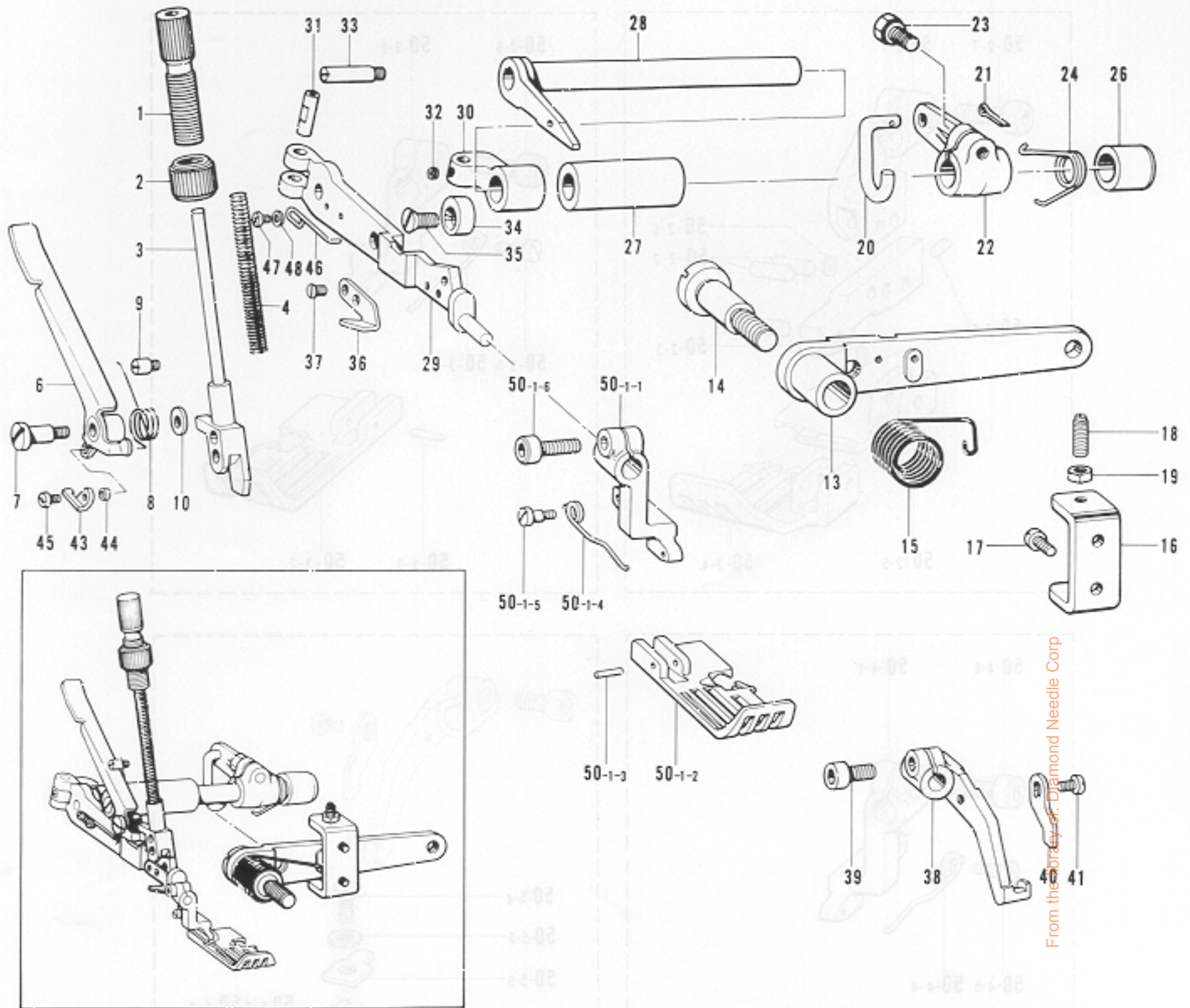
Mécanisme du refroidisseur d'aiguille / Mecanismo del enfriador de aguja



参照番号 Ref.No.	品名 Name of Parts	個数 Q'ty	部品コード Parts No.	参照番号 Ref.No.	品名 Name of Parts	個数 Q'ty	部品コード Parts No.
3	フェルトササエクミ	1	154930-001	7	パイプジョイントB	1	154940-000
3-1	フェルトササエ	1	154931-000	8	フェルト	1	154941-000
3-2	フェルト	1	154932-000	9	ビニールチューブ	1	155283-000
3-3	フェルトS	1	146740-000	11	ハリレイキャクタンククミ	1	154943-001
3-4	ムシピン	1	S02874-001	11-1	ハリレイキャクタンク	1	154944-000
4	シメネジ3.57	2	100257-010	11-2	スプリングピンAW2	1	047201-640
5-1	スペーサ(2mm)	1	154937-001	11-3	ハリレイキャクタンクフタ	1	154945-001
5-2	スペーサ(3mm)	1	154938-001	12	ナベコ357-40X10	2	062671-012
6	パイプジョイントA	1	154939-000				

E. 押エ関係(1) / Presser foot mechanism (1) / Stoffdrückerfuß (1)

Mécanisme du pied presseur (1) / Mecanismo del prensa telas (1)

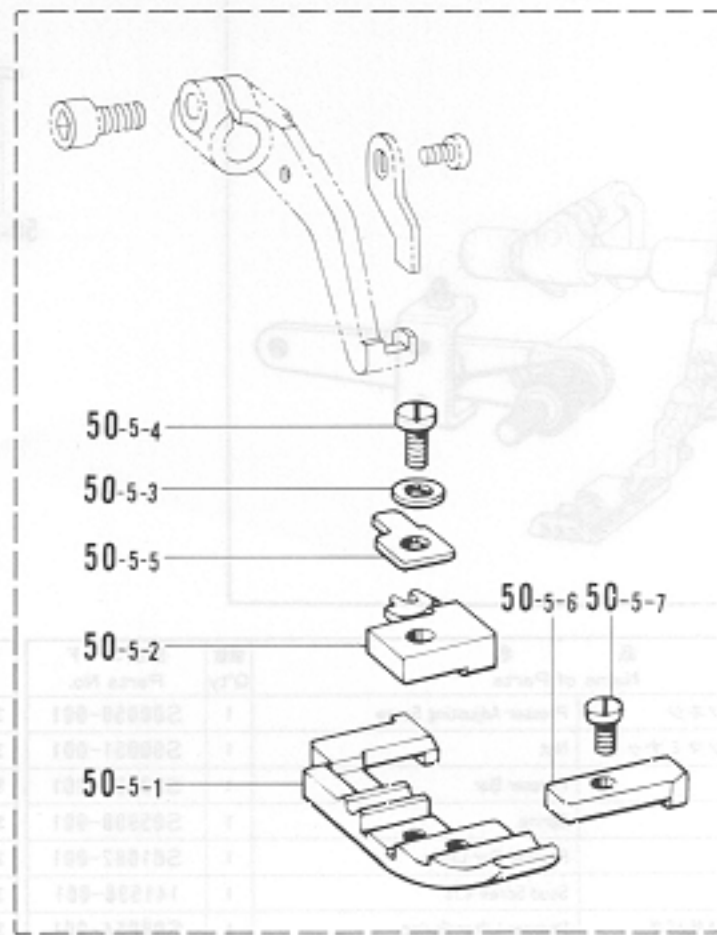
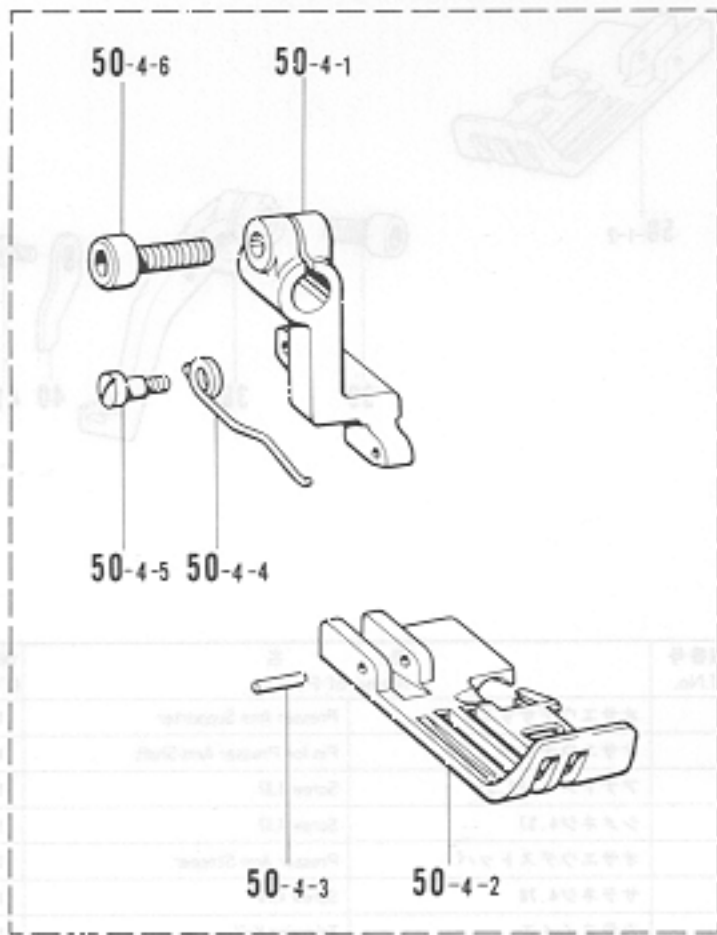
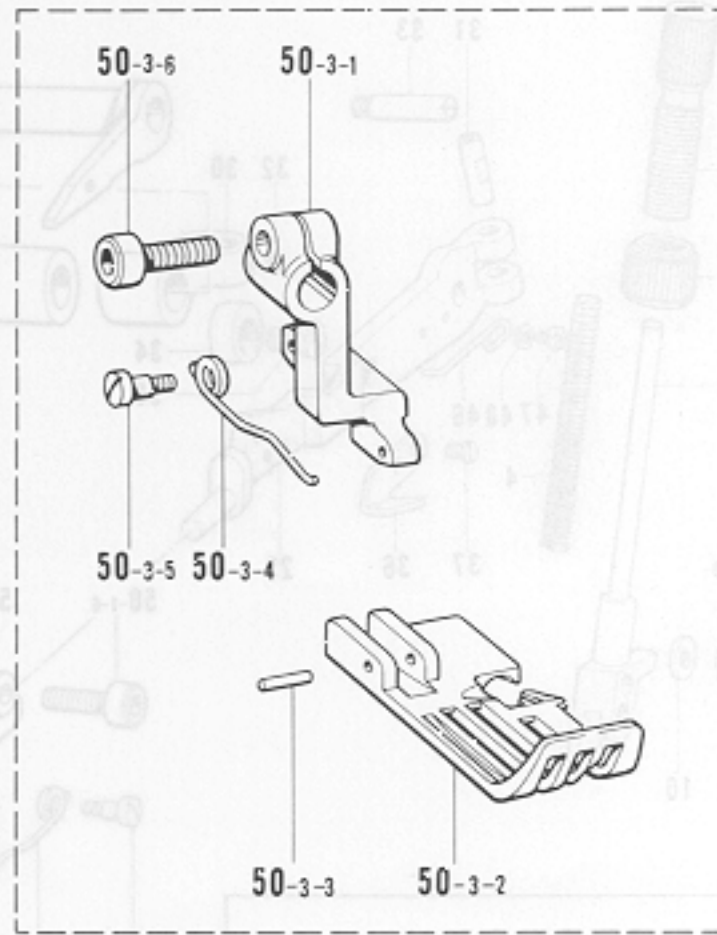
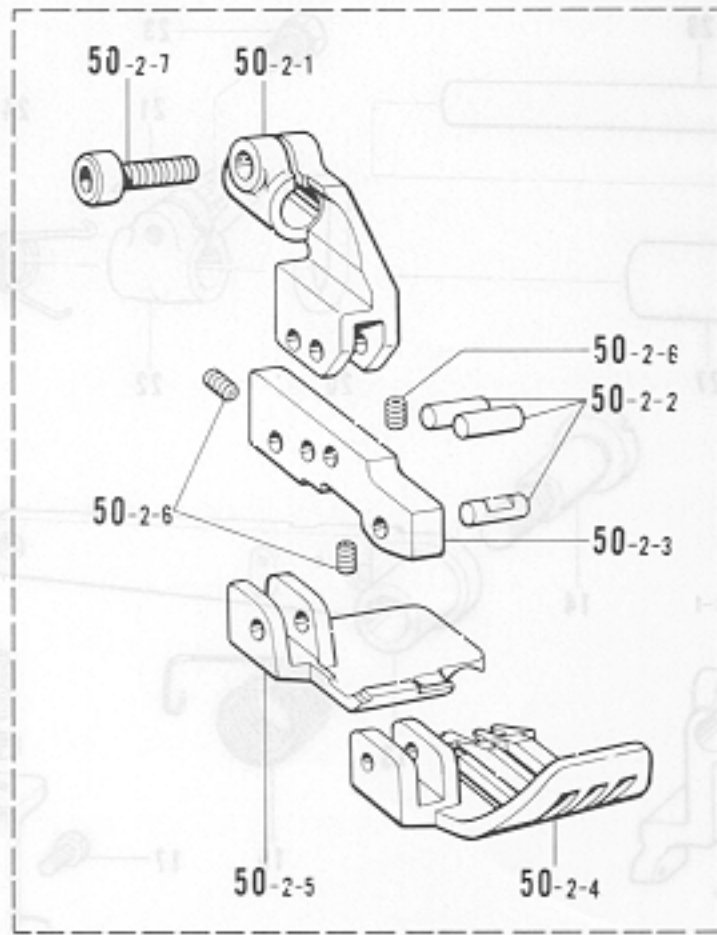


From the library of Diamond Needle Corp

参照番号 Ref.No.	品名 Name of Parts	偏数 Q'ty	部品コード Parts No.	参照番号 Ref.No.	品名 Name of Parts	偏数 Q'ty	部品コード Parts No.
1	オサエチョウセツネジ	1	S00050-001	30	オサエウデササエ	1	154961-001
2	チョウセツネジツマミナット	1	S00051-001	31	オサエウデピン	1	154962-001
3	オサエボウ	1	S00052-001	32	アナトメネジ4.37	1	153675-001
4	オサエバネ	1	S05900-001	33	シメネジ4.37	1	S00126-001
6	オサエテアグ	1	S01082-001	34	オサエウデストップ	1	144088-001
7	ダンネジ4.76	1	141598-001	35	サラネジ4.76	1	107231-002
8	オサエテアグネジリバネ	1	S00054-001	36	カラヌイメス	1	148259-001
9	バネカケ	1	S00055-001	37	サラネジ3.18	2	141542-001
10	ザガネ	1	146354-001	38	フクオサエウデ	1	S00129-001
13	オサエアシアグレバー	1	S01074-001	39	アナボルト3.57X8	1	154965-001
14	ダンネジ7.94	1	148372-001	40	オサエストップ	1	S00132-001
15	オサエアシアグレバーバネ	1	143325-001	41	ナベコ318-40X4	1	062660-412
16	レバーチョウセツイタ	1	S00126-001	43	オサエアグイタ	1	S01083-001
17	ナベコ437-40X7	2	062680-712	44	カラー	1	S01084-001
18	トメネジ4.76	2	153483-001	45	ナベコ318-40X4	1	062660-412
19	ナット4.76	2	110161-006	46	オサエウデモドシバネ	1	S01086-001
20	オサエアゲリンク	1	S00276-001	47	ナベコ318-40X4	2	062660-412
21	ワリピン	1	110793-001	48	ヒラザガネショウ3.18	2	025660-132
22	オサエアシアゲMレバー	1	S00275-001	50-1	オサエクミ(B-684・22mmジメ)	1	S05194-001
23	ボルト6.35X16	1	149170-001	50-1-1	フクオサエウデ	1	
24	オサエアゲMレバーバネ	1	154957-001	50-1-2	オサエ	1	
26	オサエウデシクメタルR	1	140262-000	50-1-3	オサエピン	1	142243-000
27	オサエウデシクメタルL	1	S00127-000	50-1-4	オサエネジリバネ	1	S05197-001
28	オサエウデシク	1	S01080-001	50-1-5	ダンネジ	1	142247-001
29	シュオサエウデ	1	SU1081-101	50-1-6	アナボルト3.57X8	1	154965-001

E. 押工関係(2) / Presser foot mechanism (2) / Stoffdrückerfuß (2)

Mécanisme du pied presseur (2) / Mecanismo del prensa telas (2)



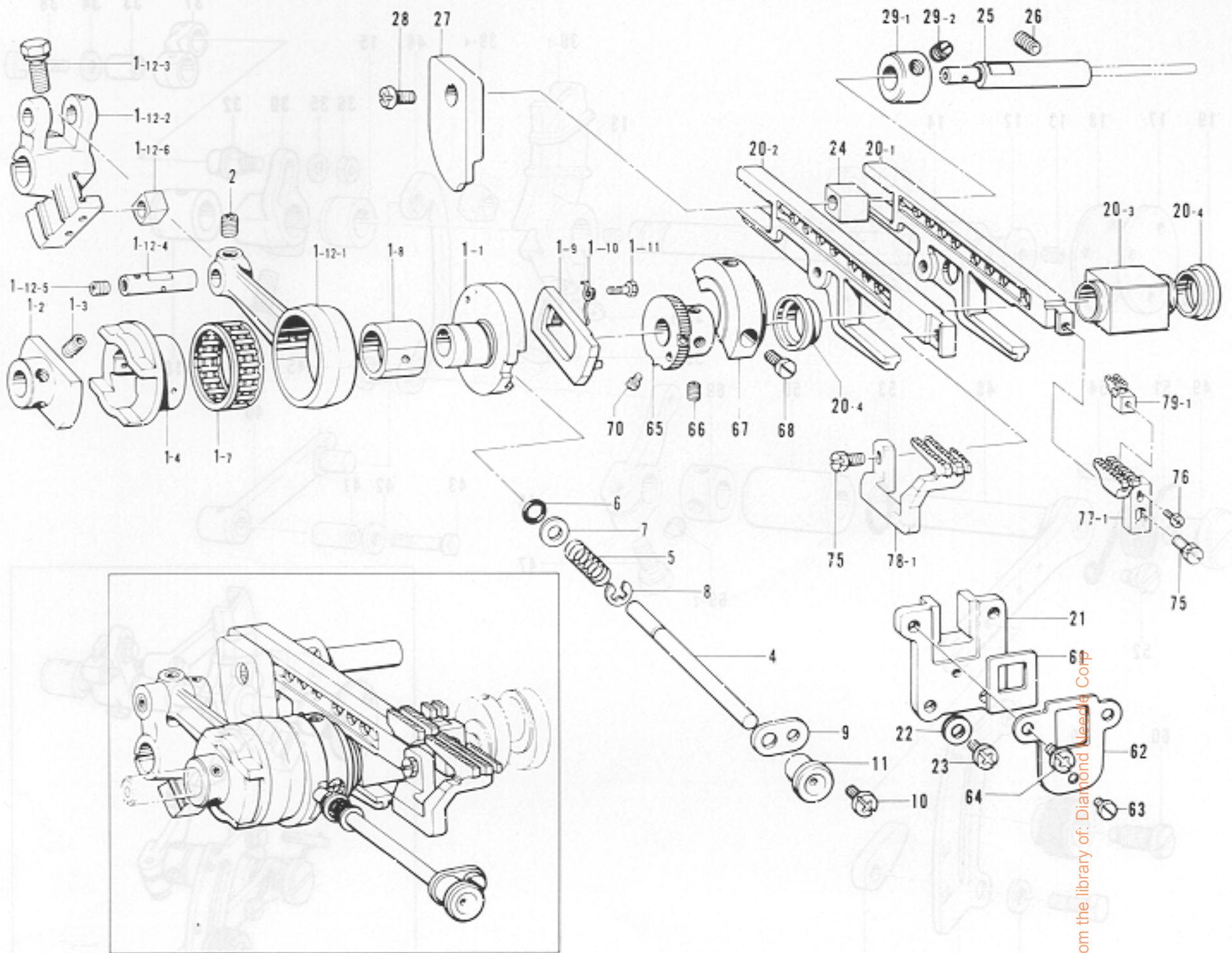
From the library of: Diamond Needle Corp

参照番号 Ref.No.	品名 Name of Parts	個数 Q'ty	部品コード Parts No.
50-2	オサエクミ(B-684・デニム)	1	S01132-101
50-2-1	フクオサエウデ	1	
50-2-2	オサエヒンジシク	3	S01375-001
50-2-3	オサエFBササエ	1	S01373-001
50-2-4	オサエFシク	1	
50-2-5	オサエB	1	S01380-001
50-2-6	トメネジ2.38クボミ	3	S01374-001
50-2-7	アナボルト3.57X8	1	154965-001
50-3	オサエクミ(B-684・パイピング)	1	S05199-001
50-3-1	フクオサエウデ	1	
50-3-2	オサエ	1	
50-3-3	オサエピン	1	142243-000
50-3-4	オサエネジリバネ	1	S05197-001
50-3-5	ダンネジ	1	142247-001
50-3-6	アナボルト3.57X8	1	154965-001

参照番号 Ref.No.	品名 Name of Parts	個数 Q'ty	部品コード Parts No.
50-4	オサエクミ(B-684・テーピング)	1	S01136-101
50-4-1	フクオサエウデ	1	
50-4-2	オサエ	1	
50-4-3	オサエピン	1	142243-000
50-4-4	オサエネジリバネ	1	S05197-001
50-4-5	ダンネジ	1	142247-001
50-4-6	アナボルト3.57X8	1	154965-001
50-5	オサエクミ(B-683・シメイ)	1	S00272-001
50-5-1	オサエ	1	
50-5-2	ツメ	1	146903-001
50-5-3	ヒラザガネショウ3	1	025030-132
50-5-4	シメネジ3.18	1	100080-004
50-5-5	オサエササエ	1	146887-001
50-5-6	オサエF	1	146888-001
50-5-7	シメネジ2.38X3.5	1	S01295-001

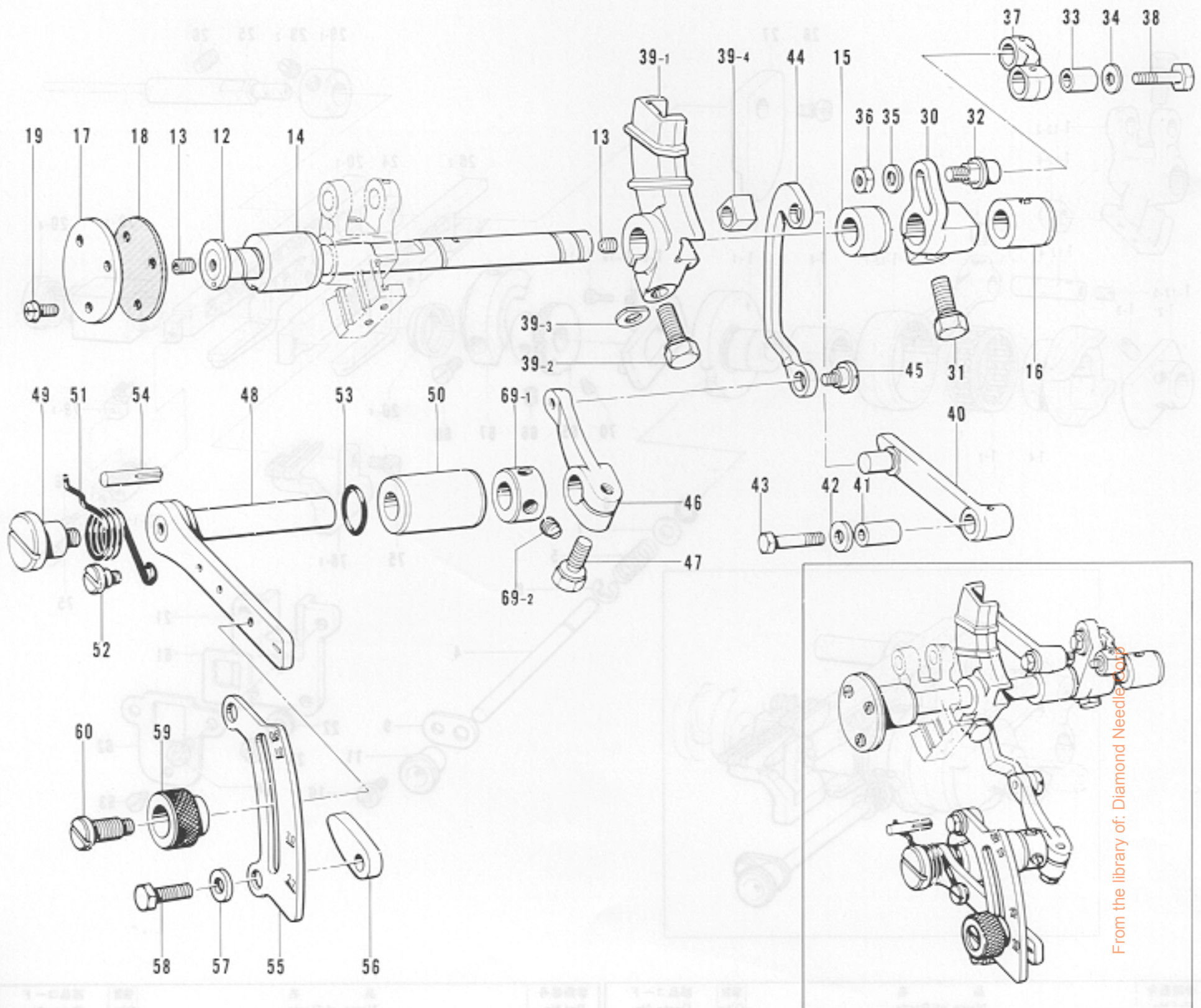


F. 送り関係(1) / Feed mechanism (1) / Transportvorrichtung (1)  
 Mécanisme de l'entraînement (1) / Mecanismo de la alimentación (1)



参照番号 Ref.No.	品名 Name of Parts	個数 Q'ty	部品コード Parts No.	参照番号 Ref.No.	品名 Name of Parts	個数 Q'ty	部品コード Parts No.
1	ヘンシンリンクミ	1	S05164-001	20-2	サドウオクリダイ	1	
1-i	チョウセツヘンシンリン	1		20-3	ジョウグオクリカクコマ	1	S00371-000
1-2	ヘンシンリングキ	1		20-4	カクコマオイルキリ	2	S00372-000
1-3	アナトメネジ4.37クボミ	2	014680-422	21	オクリダイアンナイ	1	155151-000
1-4	ヘンシンリン	1		22	ザガネ	2	100645-003
1-7	ニードルシクウケ28	1		23	ナベコ437-40×10	2	062681-012
1-8	チョウセツヘンシンリンコマ	1		24	オクリダイカクゴマ	1	146547-000
1-9	ラチエットストップ	1		25	オクリダイカクゴマジク	1	155152-001
1-10	ラチエットトメネジリバネ	1	155132-001	26	アナトメネジ6.35クボミ	1	014780-622
1-11	ダンネジ2.38	1	155133-001	27	サドウオクリリンクガイド	1	S05238-001
1-12	オクリロッドカクコマクミ	1	S05165-001	28	ナベコ437-40×7	1	062680-712
1-12-1	オクリロッド	1		29	セットカラークミ	1	156809-001
1-12-2	オクリウダ	1		29-1	セットカラー	1	
1-12-3	ボルト6.35×16	1	149170-001	29-2	アナトメネジ6.35クボミ	2	014770-622
1-12-4	オクリロッドピン	1		61	ボウジンイタ	1	155177-000
1-12-5	アナトメネジ6.35クボミ	1	014770-622	62	ボウジンイタササエ	1	155178-001
1-12-6	カクゴマ	1		63	シメネジ3.57×3.5	1	S01297-001
2	アナトメネジ4.37クボミ	1	014680-422	64	ナベコ437-40×10	2	062681-012
4	オクリチョウセツボタンシク	1	155138-001	65	ラチエット	1	S00153-001
5	ボタンシクバネ	1	155139-001	66	アナトメネジ4.37クボミ	2	014680-622
6	パッキン	1	118770-001	67	バランスウエイト	1	155180-001
7	ザガネ	1	113431-002	68	シメネジ4.37	2	105176-001
8	トメワE4	1	048040-342	70	シメネジ2.38	2	155560-001
9	オクリボタンシクササエ	1	146536-001	75	ボルト4.37	2	117516-001
10	ナベコ357-40×6	1	062670-612	76	ナベコ238-56×8	1	062630-812
11	キャップ	1	155348-000	77-1	シュオクリバ(ジヌイ2レツ)	1	146744-001
20	オクリダイカクゴマクミ	1	S00373-001	78-1	サドウオクリバ(ジヌイ3レツ)	1	156036-001
20-1	シュオクリダイ	1		79-1	ホジョオクリバA	1	146577-001

F. 送り関係(2) / Feed mechanism (2) / Transportvorrichtung (2)  
 Mécanisme de l'entraînement (2) / Mecanismo de la alimentación (2)

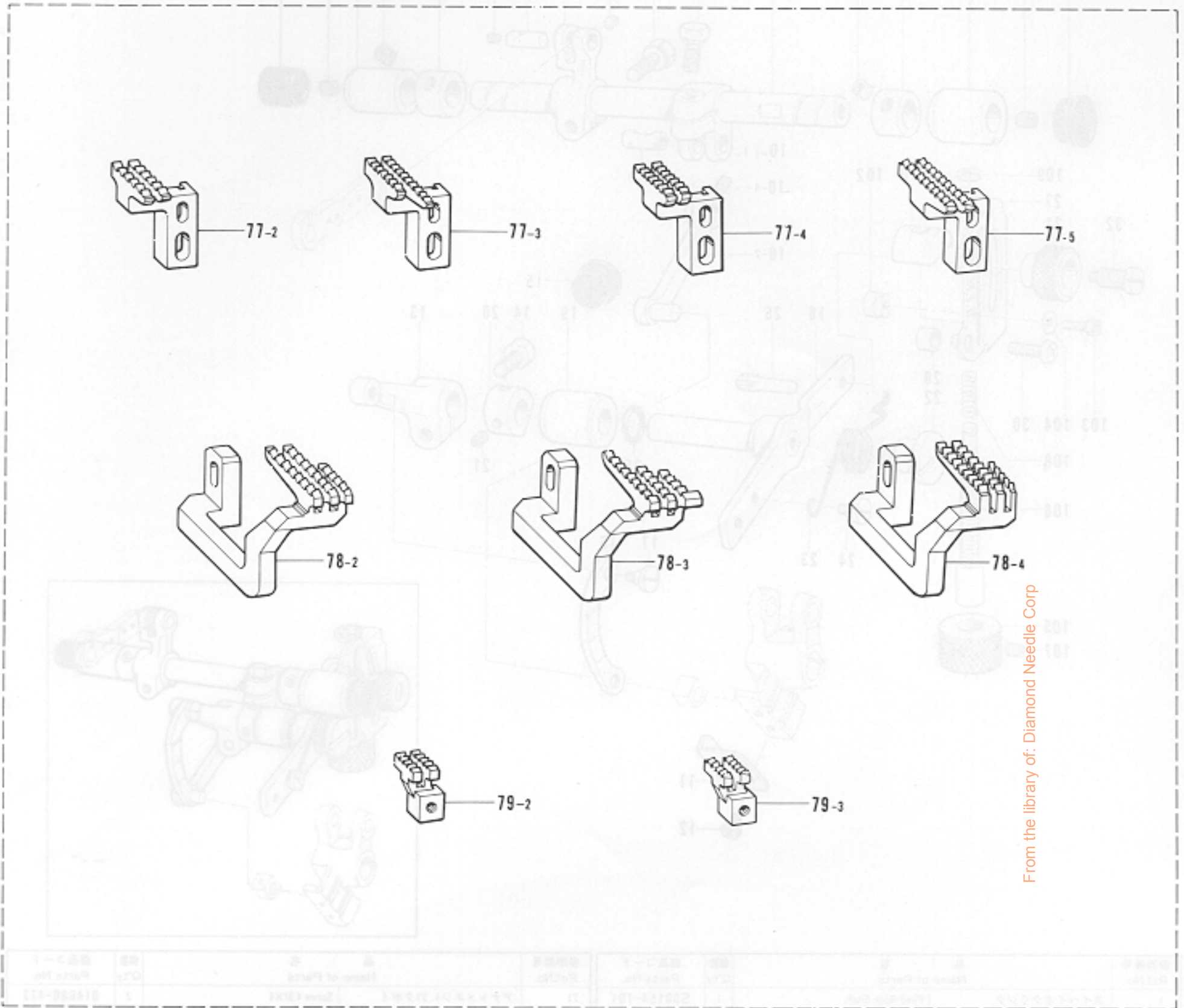


From the library of: Diamond Needle Co.

参照番号 Ref.No.	品名 Name of Parts	個数 Q'ty	部品コード Parts No.
12	オクリシク Feed Shaft	1	S05228-001
13	アナトメネジ6.35クボミ Screw 6.35X6	2	014770-622
14	オクリシクメタルL Feed Shaft Bushing (Left)	1	155141-000
15	オクリシクメタルM Feed Shaft Bushing (Middle)	1	S00141-000
16	オクリシクメタルR Feed Shaft Bushing (Right)	1	155143-000
17	オクリシクメタルLフタ Cover for Feed Shaft Bushing (Left)	1	155144-001
18	パッキン Packing	1	155145-000
19	ナベコ357-40X8 Screw 357-40X8	3	062670-812
30	シュオクリウデ Main Feed Arm	1	S05233-001
31	ボルト6.35X16 Bolt 6.35X16	1	149170-001
32	シュオクリシク Main Feed Shaft	1	S00143-101
33	シュオクリリンクブッシュ Main Feed Link Bushing	1	155156-001
34	ザガネ Washer	1	155157-001
35	ザガネ Washer	1	113431-002
36	ナット4.76 Nut 4.76	1	148838-001
37	シュオクリリンク Main Feed Link	1	S00144-101
38	シュオクリリンクシクS Main Feed Link Shaft (Small)	1	140210-001
39	サドウオクリウデコマタミ Differential Feed Arm Block Assembly	1	S05229-001
39-1	サドウオクリウデ Differential Feed Arm	1	—
39-2	ボルト6.35X16 Bolt 6.35X16	1	149170-001
39-3	スペーサ Spacer	1	155162-001
39-4	サドウオクリカクゴマ Differential Feed Block	1	—
40	サドウオクリリンク Differential Feed Link	1	S05232-001

参照番号 Ref.No.	品名 Name of Parts	個数 Q'ty	部品コード Parts No.
41	サドウオクリリンクブッシュ Differential Feed Link Bushing	1	155165-001
42	ザガネ Washer	1	155157-001
43	オクリリンクシクL Feed Link Shaft (Large)	1	140217-001
44	サドウチョウセツリンク Differential Feed Adjuster Link	1	S05236-001
45	ダンネジ5.56 Stud Screw 5.56	1	155167-001
46	サドウリンクレバー Differential Feed Link Lever	1	155168-001
47	ボルト6.35X14 Bolt 6.35X14	1	155516-001
48	サドウチョウセツレバー Differential Feed Adjusting Lever	1	155169-001
49	ダンネジ5.56 Stud Screw 5.56	1	146559-001
50	チョウセツレバーメタル Adjusting Lever Bushing	1	S05239-001
51	レバーバネ Spring	1	155171-101
52	ダンネジ4.76 Stud Screw 4.76	1	100294-002
53	リング "O" Ring	1	109203-001
54	ミソツキピン Dowel Pin	1	140063-001
55	サドウリュウメモリイタ Differential Stitch Control Plate	1	S05235-001
56	チョウセツレバーストッパ Stopper for Differential Stitch Control	2	146563-001
57	ヒラザガネチュウ6.35 Washer 6.35	2	025770-232
58	ボルト6.35X14 Bolt 6.35X14	2	017781-412
59	セットネジツマミ Knob	1	155175-001
60	セットネジ Set Screw	1	155176-001
69	セットカラークミ Set Collar Assembly	1	181969-003
69-1	セットカラー Set Collar	1	—
69-2	トメネジ6.35 Screw 6.35	2	101706-001

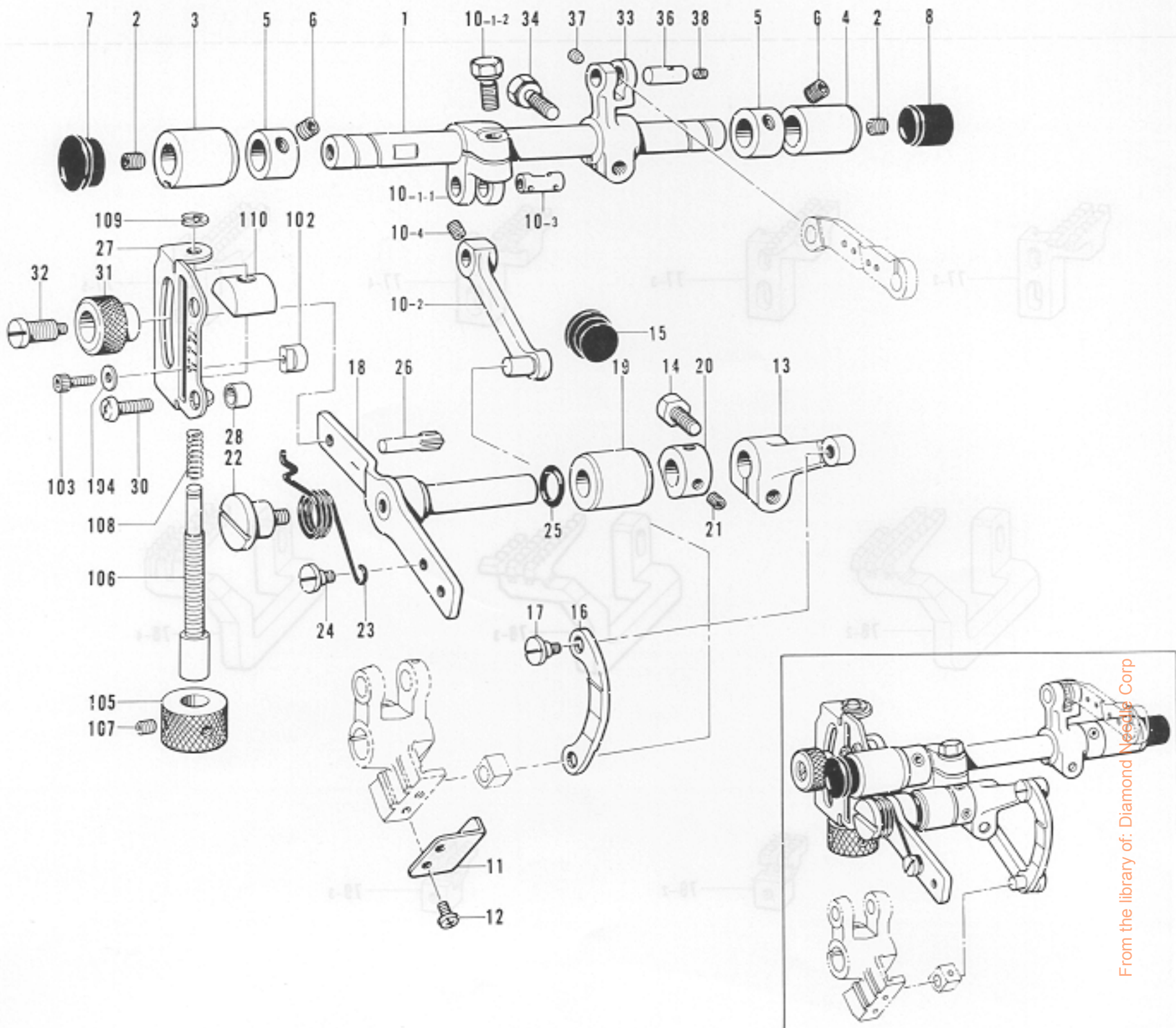
F. 送り関係(3) / Feed mechanism (3) / Transportvorrichtung (3)  
 Mécanisme de l'entraînement (3) / Mecanismo de la alimentación (3)



From the library of: Diamond Needle Corp

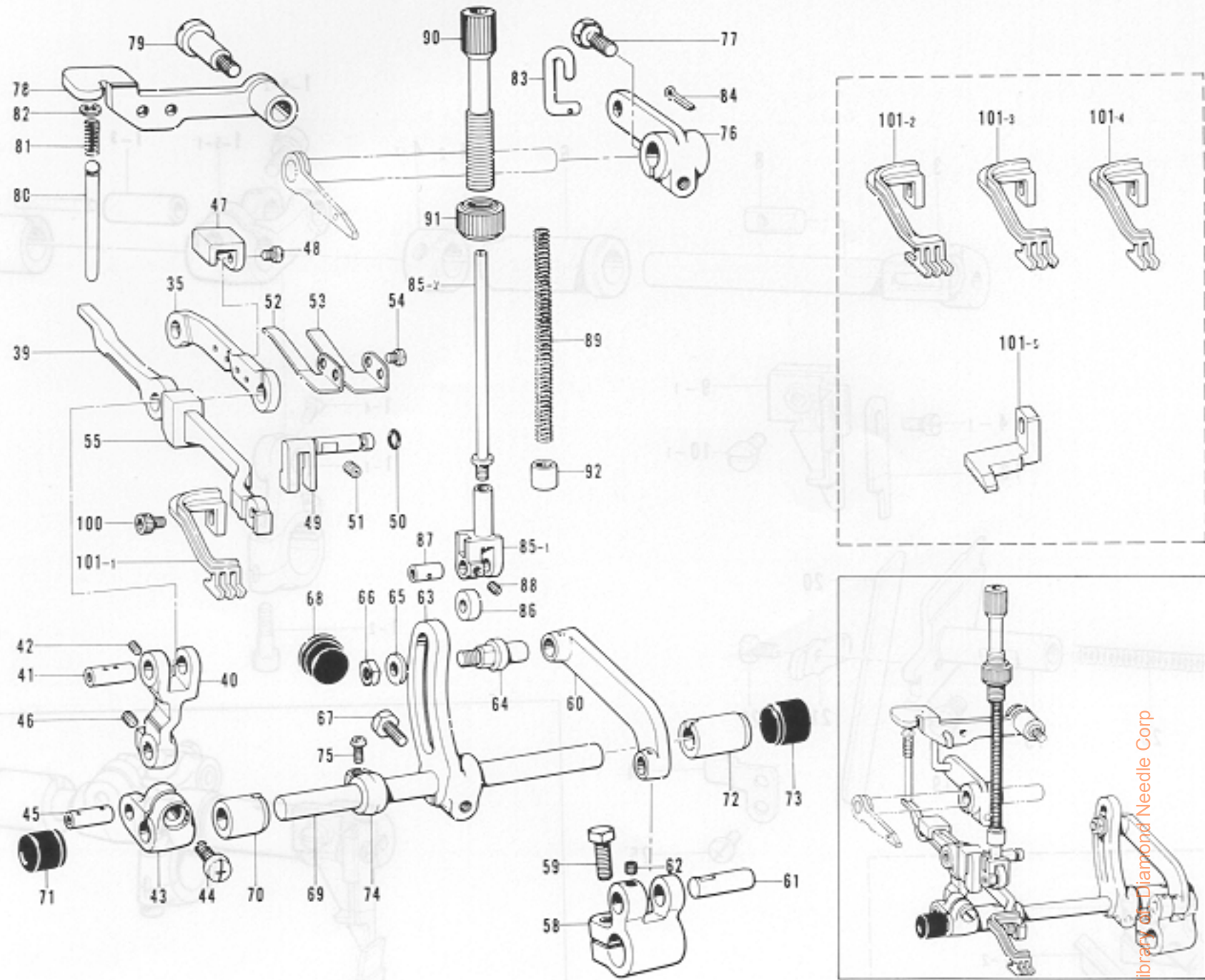
参照番号 Ref.No.	品名 Name of Parts	個数 Q'ty	部品コード Parts No.	参照番号 Ref.No.	品名 Name of Parts	個数 Q'ty	部品コード Parts No.
77-2	シュオクリバ(デニム2レツ)	1	S01149-001	78-3	サドウオクリバ(バルキ-3レツ)	1	156037-001
77-3	シュオクリバ(バルキ-2レツ)	1	146745-001	78-4	サドウオクリバ(バルキ-1レツ)	1	159877-001
77-4	シュオクリバ(バルキ-2レツ)	1	159876-001	79-2	ホジョオクリバB	1	146578-001
77-5	シュオクリバ(シヌイ2レツ)	1	S00145-001	79-3	ホジョオクリバG	1	S00147-001
78-2	サドウオクリバ(デニム3レツ)	1	S01141-001				

G. 上送り関係(1) / Upper feed mechanism (1) / Obertransportvorrichtung (1)  
 Mécanisme de l'entraînement supérieur (1) / Mecanismo de la alimentación superior (1)



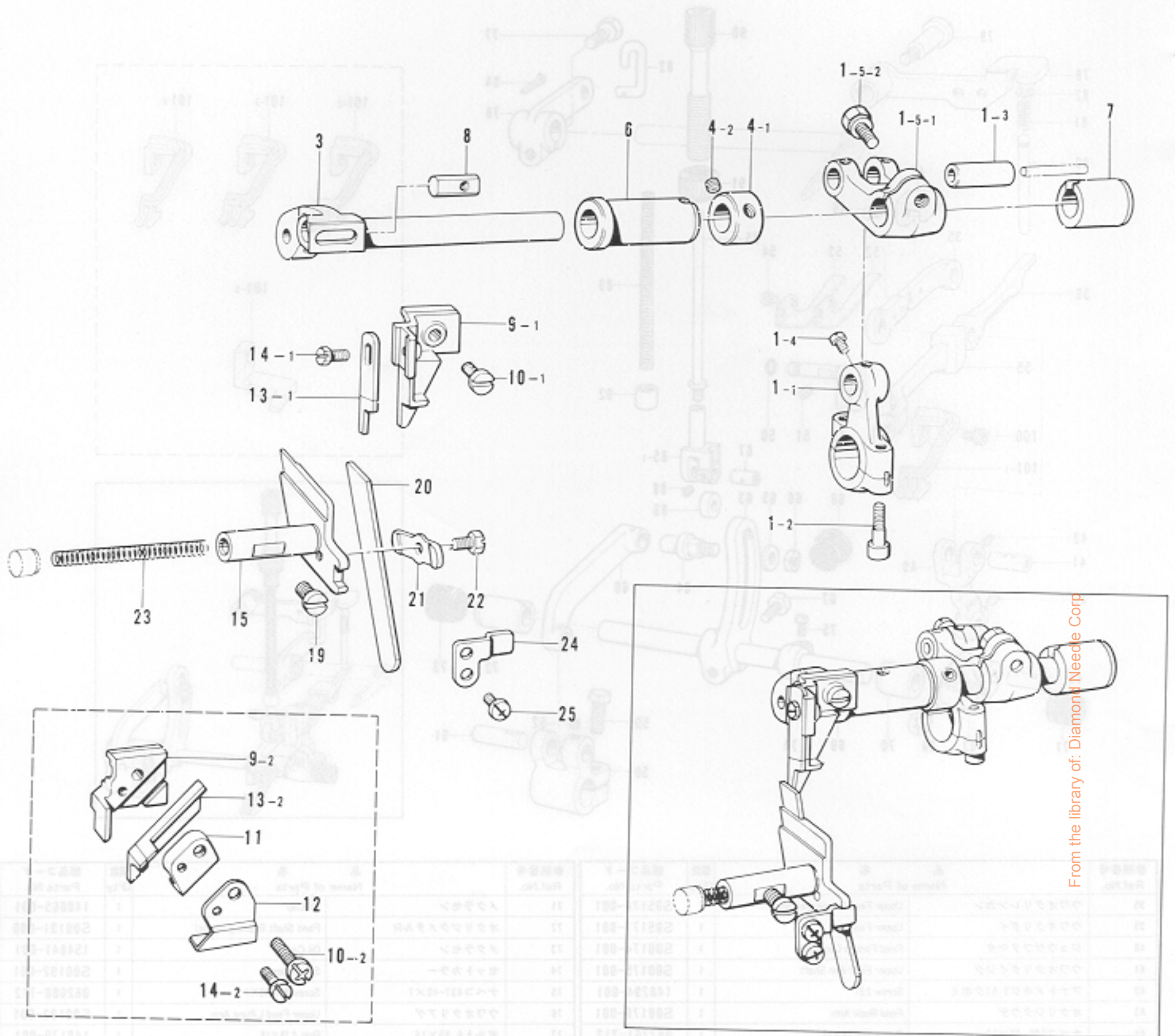
参照番号 Ref.No.	品名 Name of Parts	数量 Q'ty	部品コード Parts No.	参照番号 Ref.No.	品名 Name of Parts	数量 Q'ty	部品コード Parts No.
1	スイヘイオクリシク	1	S00154-101	21	アナトメネジ4.37クボミ	2	014680-422
2	アナトメネジ6.35クボミ	2	014770-622	22	ダンネジ5.56	1	146559-001
3	スイヘイオクリシクメタルL	1	S00155-000	23	レバーバネ	1	S00167-001
4	スイヘイオクリシクメタルR	1	S00156-000	24	ダンネジ4.76	1	100294-002
5	セットカラー	2	S00157-001	25	Oリング	1	109203-001
6	アナトメネジ5.95クボミ	4	014760-622	26	ミソツキピン	1	140063-001
7	メクラセン	1	150756-000	27	メモリアク	1	S05182-001
8	メクラセン	1	S00313-000	28	カラー	2	S05183-001
10	スイヘイオクリウデリンクミ	1	S95170-001	30	ナベコ635-28X14	2	062781-412
10-1	スイヘイオクリウデAクミ	1	S05171-001	31	セットネジツマミ	1	155175-001
10-1-1	スイヘイオクリウデA	1		32	セットネジ	1	155176-001
10-1-2	ボルト6.35X16	1	149170-001	33	スイヘイオクリウデB	1	S05175-001
10-2	スイヘイオクリリンク	1	S05173-001	34	ボルト6.35X16	1	149170-001
10-3	スイヘイオクリウデAシク	1	S05174-001	36	ウワオクリレンカンシク	1	S00172-001
10-4	アナトメネジ4.37クボミ	1	014680-422	37	アナトメネジ3.57クボミ	1	148294-001
11	リンクアンナイ	1	S05169-001	38	アナトメネジ1.18クボミ	1	146427-001
12	ナベコ357-48X5	2	062670-512	102	チョウセツレバーストッパ	2	S05184-001
13	リンクレバー	1	S00163-001	103	アナボルト3.57X7	2	S00208-001
14	ボルト6.35X14	1	017771-412	104	ヒラザガネショウ3.5	2	025350-132
15	メクラセン	1	104449-001	105	マイクロチョウセツツマミネジ	1	S05225-001
16	オクリチョウセツリンク	1	S00164-101	106	マイクロチョウセツツマミ	1	S05226-001
17	ダンネジ5.56	1	155167-001	107	トメネジ1.57クボミ	2	013670-712
18	オクリチョウセツレバー	1	S00165-101	108	ボタンシクバネ	1	146535-001
19	チョウセツレバーメタル	1	S00166-000	109	トメワE4	1	048040-342
20	セットカラー	1	155533-001	110	ストッパ	1	S05237-001

G. 上送り関係(2)/ Upper feed mechanism (2) / Obertransportvorrichtung (2)  
 Mécanisme de l'entraînement supérieur (2) / Mecanismo de la alimentación superior (2)



参照番号 Ref.No.	品名 Name of Parts	個数 Q'ty	部品コード Parts No.	参照番号 Ref.No.	品名 Name of Parts	個数 Q'ty	部品コード Parts No.
35	ウワオクリレンカン	1	S05176-001	71	メクラセン	1	140065-001
39	ウワオクリダイ	1	S05177-001	72	オクリシクメタルR	1	S00191-000
40	ジョウゲフタマタ	1	S00174-001	73	メクラセン	1	154841-001
41	ウワオクリダイシク	1	S00175-001	74	セットカラー	1	S00192-001
42	アナトメネジ3.57クボミ	1	148294-001	75	ナベコ437-40×7	1	062680-712
43	オクリシクウデ	1	S00176-001	76	ウワオクリアゲ	1	S00193-001
44	ナベコ585-28×12	1	062751-212	77	ボルト6.35×16	1	149170-001
45	オクリシクウデピン	1	S00177-001	78	ウワオクリアゲレバー	1	S00194-001
46	アナトメネジ4.37クボミ	1	014680-422	79	ダンネジ5.85	1	S00195-001
47	ウワオクリダイアンナイA	1	S00178-001	80	ウワオクリアゲシク	1	S05181-001
48	バインド357-40×5	2	060670-512	81	バネ	1	S00197-001
49	ウワオクリアンナイB	1	S05227-001	82	トメワE4	1	048040-342
50	OリングP3	1	081003-070	83	オサエアグリシク	1	S00198-001
51	アナトメネジ4.37クボミ	1	014680-622	84	ワリピン	1	110793-001
52	ウワオクリダイバネU	1	S00181-001	85	ウワオクリオサエボウクミ	1	S00199-001
53	ウワオクリダイバネD	1	S00182-001	85-1	オサエボウタイ	1	S00200-001
54	ナベコ357-40×6	2	062670-612	85-2	オサエボウシク	1	S00201-001
55	オイルキリ	1	S05180-000	86	オサエボウコロ	1	S00202-101
58	ジョウゲオクリウデ	1	S00185-001	87	オサエボウコロシク	1	S00203-001
59	ボルト6.35×16	1	017771-612	88	アナトメネジ3.18クボミ	1	146427-001
60	ジョウゲオクリリンク	1	S00185-001	89	ウワオクリオサエバネ	1	S00204-001
61	ピン	1	109153-001	90	オサエチョウセツネジ	1	S00205-001
62	アナトメネジ4.37クボミ	1	014680-422	91	チョウセツネジツマミナット	1	S00051-001
63	ジョウゲチョウセツウデ	1	S00187-001	92	ブッシュ	1	S00207-000
64	オクリリンクシク	1	S00188-001	100	アナボルト3.57×7	1	S00208-001
65	ザガネ	1	113431-002	101-1	ウワオクリバ(ジヌイ3レツ)	1	S05198-001
66	ナット4.76	1	148838-001	101-2	ウワオクリバ(デニムヨウ)	1	S01133-101
67	ボルト6.35×14	1	017771-412	101-3	ウワオクリバ(バイピングヨウ)	1	S05718-001
68	メクラセン	1	104443-001	101-4	ウワオクリバ(テーピングヨウ)	1	S01137-101
69	ジョウゲオクリシク	1	S00189-001	101-5	ウワオクリバ(ジヌイヨウ)	1	S00209-001
70	オクリシクメタルL	1	S00190-000				

H. 上メス・下メス関係 / Knife mechanism / Messer  
 Mécanisme du couteau / Mecanismo del cuchilla

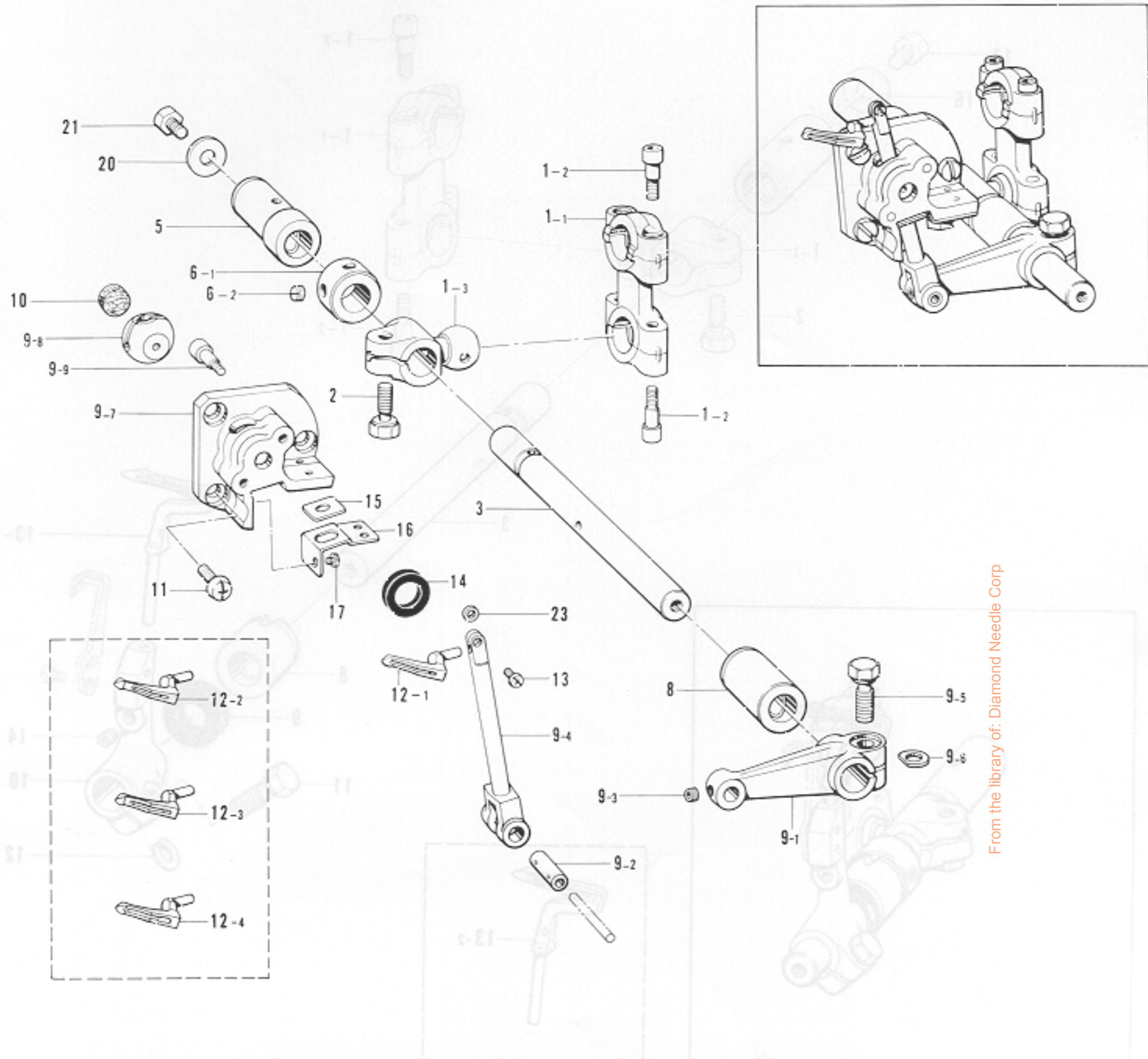


From the library of: Diamond Needle Corp

参照番号 Ref.No.	品名 Name of Parts	数量 Q'ty	部品コード Parts No.
1	ウワメスクランクロッドクミ	1	※155181-001
1-1	ウワメスクランクロッド	1	
1-2	アナボルト4.37×14	2	148425-001
1-3	ウワメスクランクロッドピン	1	
1-4	マルヒラトメネジ4.37	1	100366-001
1-5	メスクランクシクウデクミ	1	156318-001
1-5-1	ウワメスクランクシクウデ	1	
1-5-2	ボルト6.35×16	1	149170-001
3	ウワメスサドウウデ	1	S00274-001
4	セットカラークミ	1	159441-001
4-1	セットカラー	1	
4-2	アナトメネジ5.95クボミ	2	014760-622
6	ウワメスサドウウデメタルL	1	S05240-001
7	ウワメスサドウウデメタルR	1	S00210-000
8	ウワメスグキナット	1	148281-001
9-1	ウワメスダキ	1	155187-001
9-2	ウワメスダキ	1	155189-001

参照番号 Ref.No.	品名 Name of Parts	数量 Q'ty	部品コード Parts No.
10-1	シメネジ4.37	1	107407-003
10-2	ナベコ437-40×16	1	062681-612
11	ウワメスオサエ	1	148343-001
12	ウワメスオサエイト	1	148344-001
13-1	ウワメス	1	144074-000
13-2	ウワメス	1	148815-001
14-1	ボルト3.57	1	144075-001
14-2	シメネジ3.57	1	113050-001
15	シクメストリツケダイ	1	155191-001
19	アタマツキトメネジ6.35	1	102627-001
20	シクメス	1	155193-001
21	シクメスオサエ	1	155194-001
22	ボルト4.37	1	117516-001
23	シクメストリツケダイバネ	1	146584-001
24	シクメストリツケダイアンナイ	1	155195-001
25	ナベコ357-40×6	2	062670-612

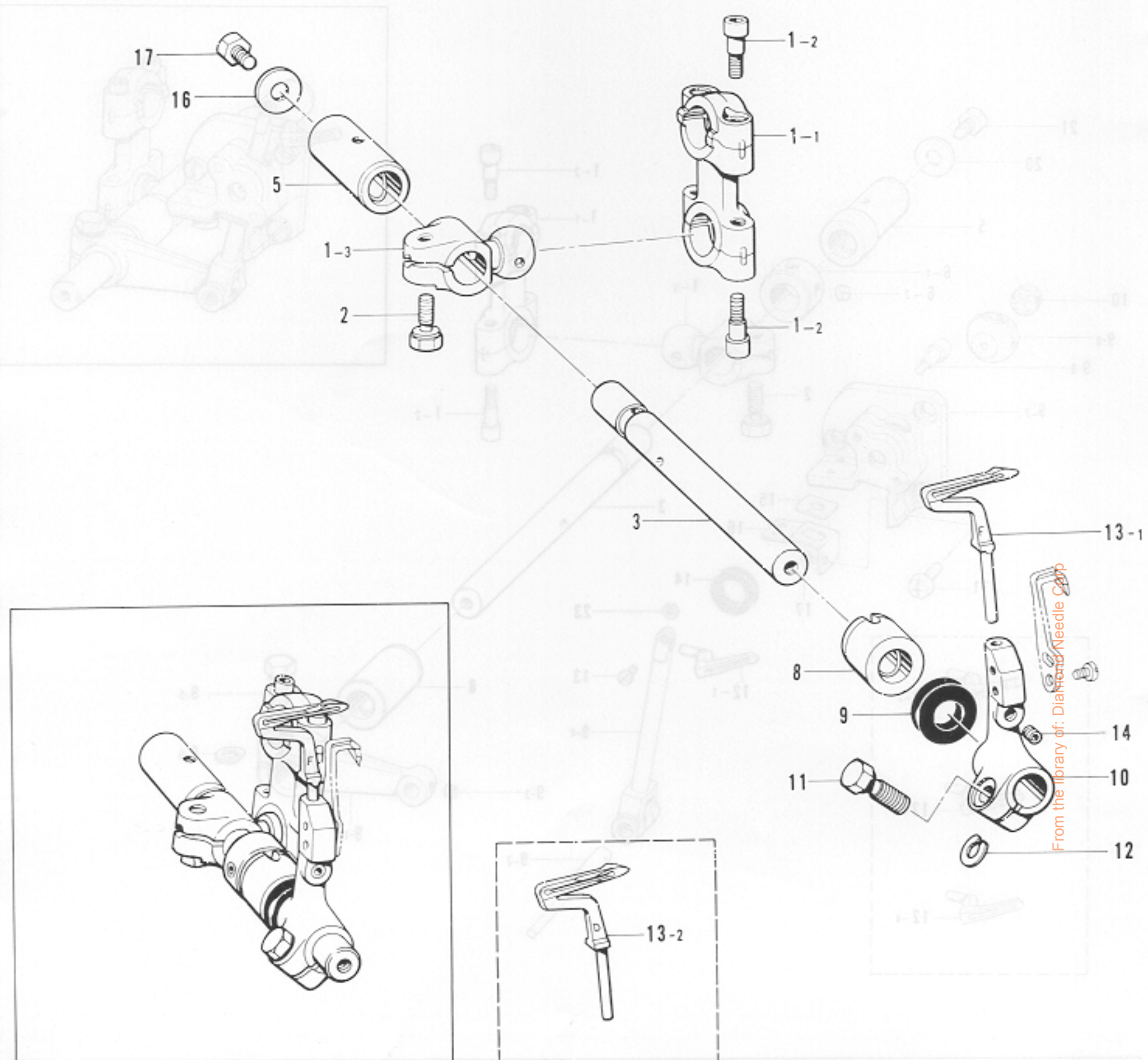
J. 上ルーパー関係 / Over looper mechanism / Oberen Greifer  
 Mécanisme du boucleur supérieur / Mecanismo del presi!adora superior



From the library of: Diamond Needle Corp

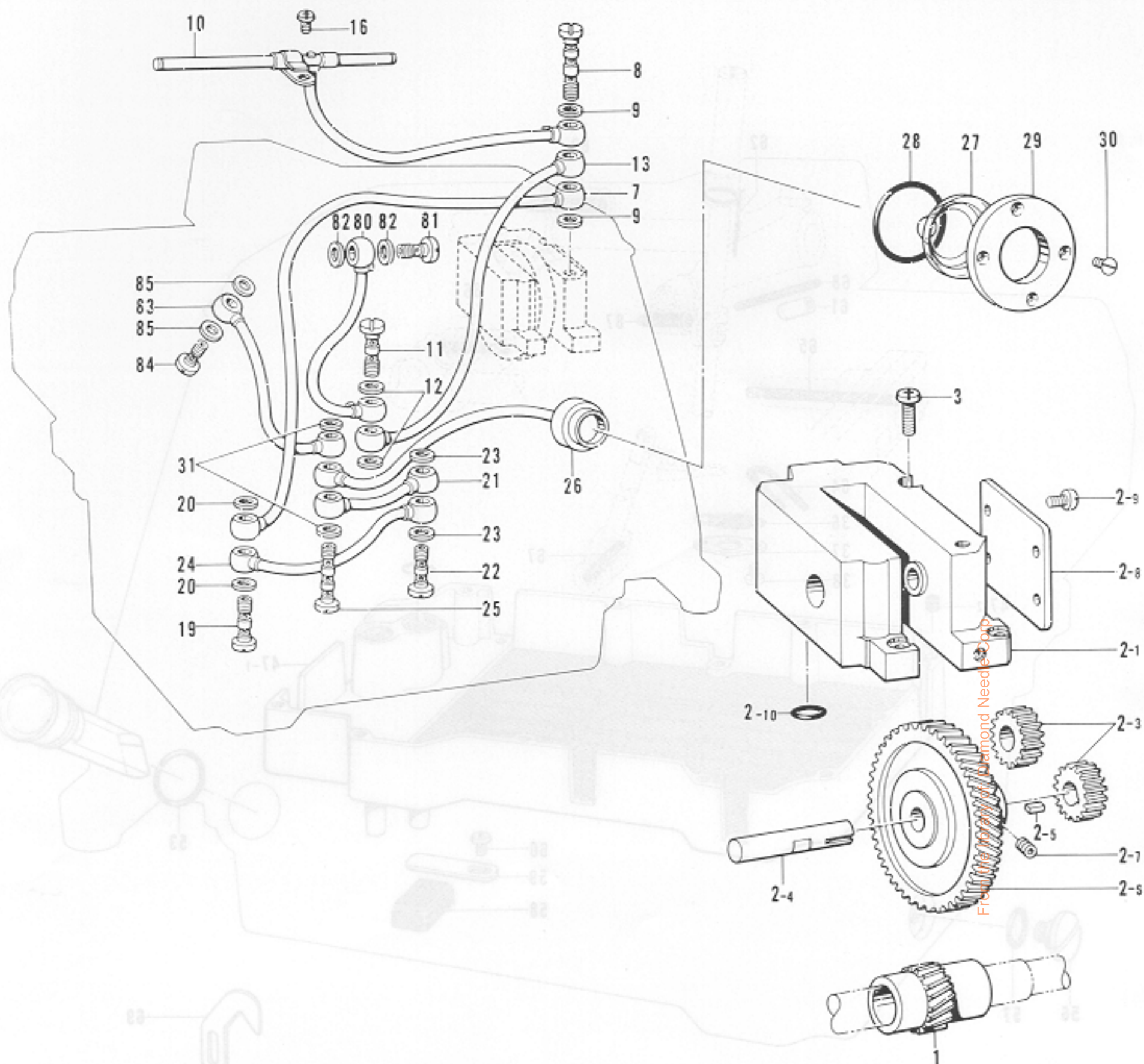
参照番号 Ref.No.	品名 Name of Parts		個数 Q'ty	部品コード Parts No.	参照番号 Ref.No.	品名 Name of Parts		個数 Q'ty	部品コード Parts No.
1	ルーパーロッドクミ	Looper Connecting Rod Assembly	1	※155225-001	9-7	ウワルーパーアンナイメタル	Over Looper Holder Guide Base	1	
1-1	ルーパーロッド	Looper Connecting Rod	1		9-8	ウワルーパーアンナイ	Over Looper Holder Guide Block	1	
1-2	アナボルト4.37×14	Bolt 4.37×14	4	148425-001	9-9	アナボルト4.37×14	Bolt 4.37×14	2	148425-001
1-3	ルーパーシクウデ	Looper Connecting Lever	1		10	ウワルーパーアンナイフェルト	Over Looper Guide Felt	1	155238-000
2	ボルト6.35×14	Bolt 6.35×14	1	155516-001	11	ナベコ437-48×8	Screw 437-48×8	3	062680-912
3	ウワルーパーシク	Over Looper Shaft	1	155220-001	12-1	ウワルーパー	Over Looper	1	155240-001
5	ウワルーパーシクメタルB	Bushing (B)	1	S05241-001	12-2	ウワルーパー(1ボンハズシH)	Over Looper (Mock Safety H)	1	155243-101
6	セットカラークミ	Set Collar With Screw	1	159441-001	12-3	ウワルーパー(フトバンテヨウ)	Over Looper	1	159883-001
6-1	セットカラー	Set Collar	1		12-4	ウワルーパー(1ボンハズシS)	Over Looper (Mock Safety S)	1	155242-001
6-2	アナトメネジ5.95クボミ	Screw 5.95×6	2	014760-622	13	ナベコ318-40×6	Screw 318-40×6	1	062660-612
8	ウワルーパーシクメタルF	Bushing (F)	1	S05242-001	14	ダストシール	Dust Seal	1	155247-000
9	ウワルーパーキコククミ	Over Looper Assembly	1	155231-001	15	ウワルーパーオイルキリ	Over Looper Oil Rejector	1	156476-000
9-1	ウワルーパーウデ	Over Looper Driving Lever	1		16	オイルキリササエイク	Oil Rejector Supporter	1	156491-001
9-2	ウワルーパーウデシク	Over Looper Holding Shaft	1		17	シメネジ3.57×3.5	Screw 3.57×3.5	3	S01297-001
9-3	アナトメネジ4.37クボミ	Screw 4.37×6	1	014680-422	20	ザガネ	Washer	1	S00356-001
9-4	ウワルーパートリツケダイ	Over Looper Holder	1		21	ボルト5.56×8	Bolt 5.56×8	1	S00383-001
9-5	ボルト6.35×16	Bolt 6.35×16	1	149170-001	23	スパーサ	Spacer	1	S01675-001
9-6	スパーサ	Spacer	1	155162-001					

K. 下ルーバ関係 / Under looper mechanism / Unterer Greifer  
 Mécanisme du boucleur inférieur / Mecanismo del presilladora inferior

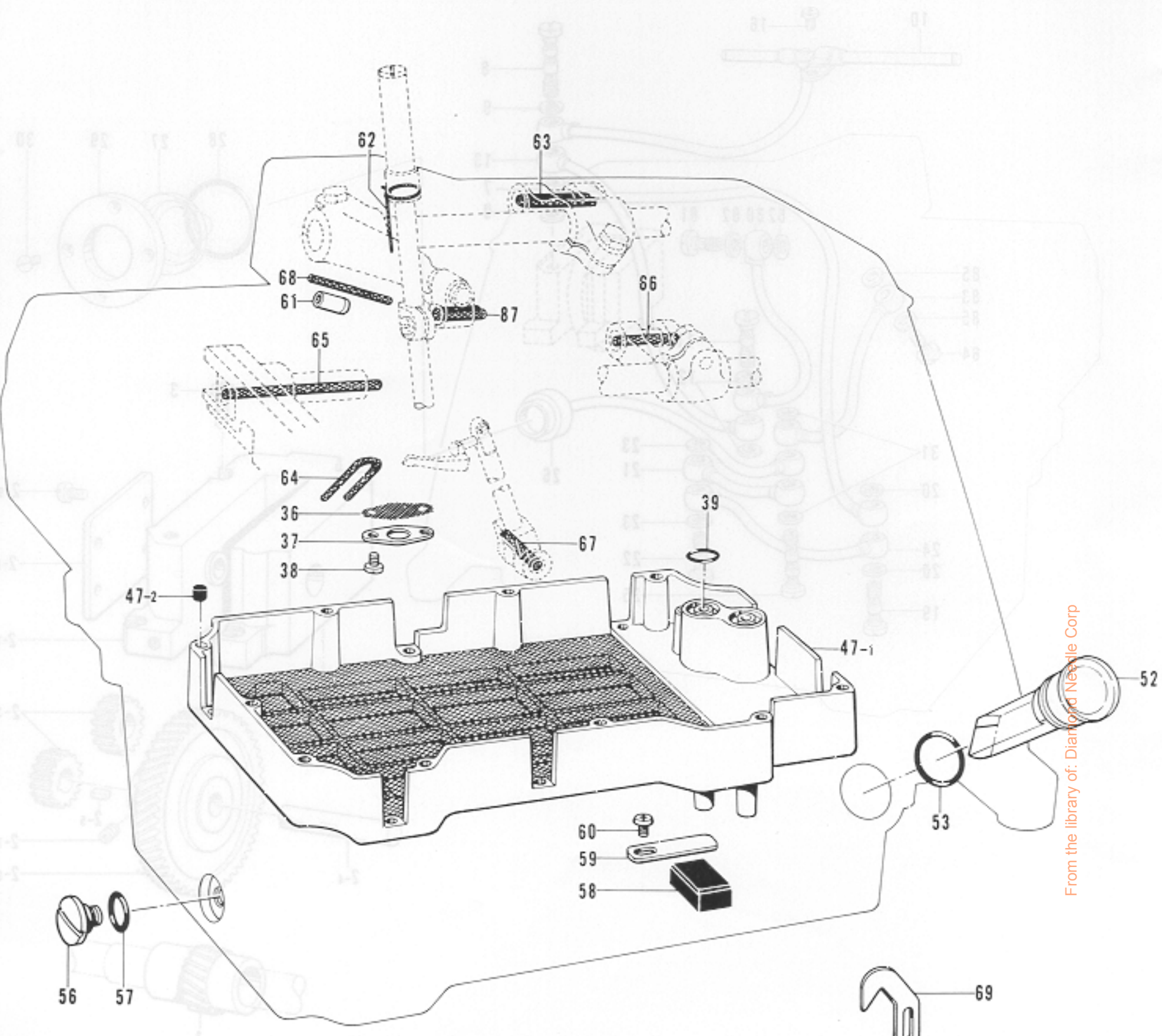


参照番号 Ref.No.	品名 Name of Parts	数量 Q'ty	部品コード Parts No.	参照番号 Ref.No.	品名 Name of Parts	数量 Q'ty	部品コード Parts No.
1	ルーバロッドクミ	1	※155225-001	10	シタルーバトリツケダイ	1	155248-001
1-1	ルーバロッド	1	---	11	ボルト5.56×14	1	149171-001
1-2	アナボルト4.37×14	4	148425-001	12	スペーサ	1	148782-001
1-3	ルーバシクウデ	1	---	13-1	シタルーバ	1	S01249-001
2	ボルト6.35×14	1	155516-001	13-2	シタルーバ	1	159885-001
3	シタルーバシク	1	155244-001	14	アナトメネジ4.37クボミ	1	014680-422
5	シタルーバメタルB	1	S05243-001	16	ザガネ	1	S00356-001
8	シタルーバシクメタルF	1	S05244-001	17	ボルト5.56×8	1	S00383-001
9	ダストシール	1	155247-000				





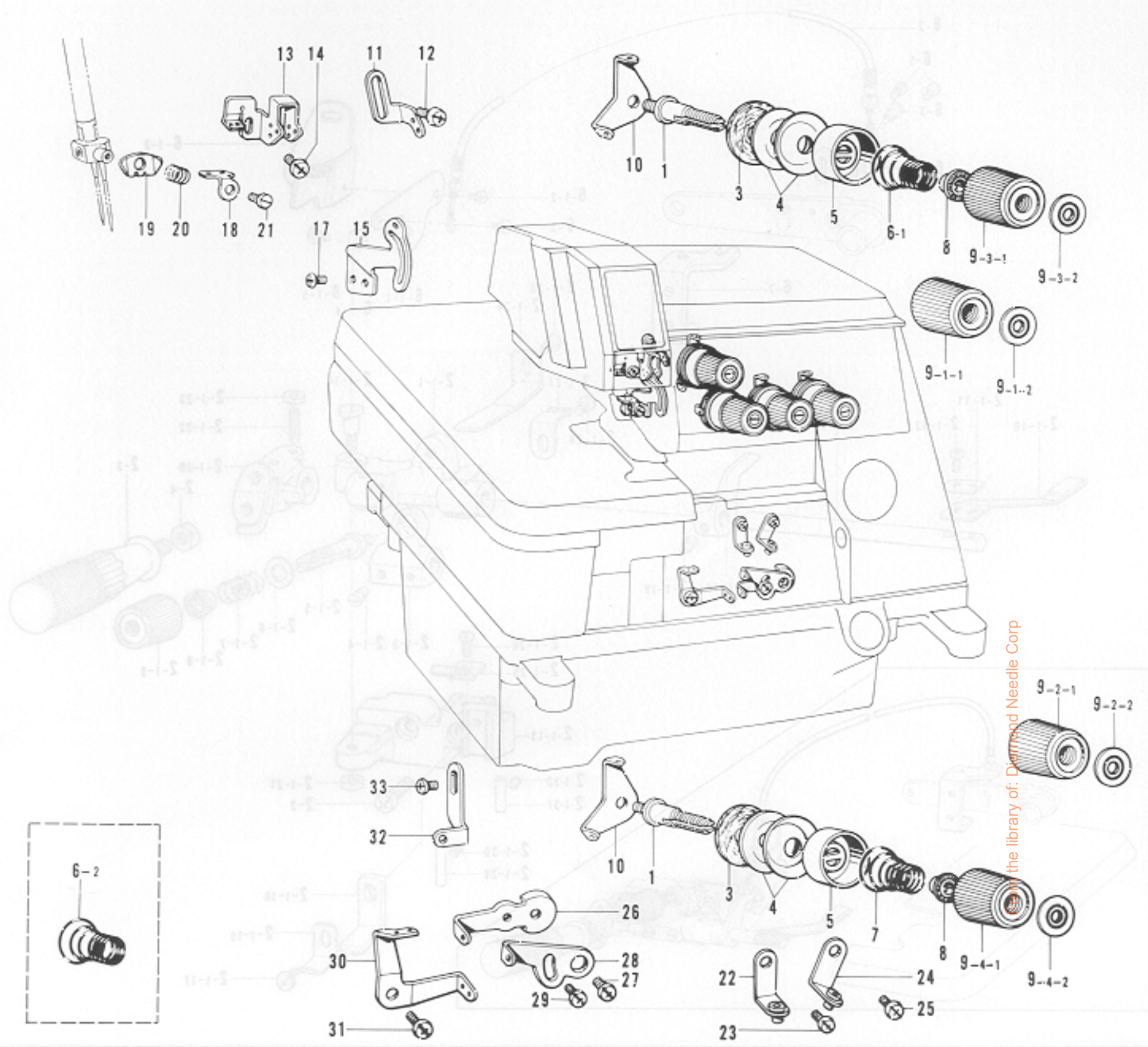
参照番号 Ref.No.	品名 Name of Parts	数量 Q'ty	部品コード Parts No.	参照番号 Ref.No.	品名 Name of Parts	数量 Q'ty	部品コード Parts No.
1	ギヤS Gear (S)	1	156432-001	19	ハイユバイツギテネジ Oil Feeding Pipe (B)	1	112364-001
2	ポンプクミ Pump Assembly	1	S00057-101	20	パッキン Packing	2	112348-001
2-1	ポンプケースクミ Pump Case Assembly	1	—	21	ビニルチューブクミ Vinyl Tube	1	155282-001
2-3	ポンプギヤD Pump Gear (D)	2	156426-000	22	ハイユバイツギテネジ Oil Feeding Pipe (B)	1	112364-001
2-4	ギヤLシク Gear (L) Shaft	1	S03320-001	23	パッキン Packing	2	112348-001
2-5	キー Key	1	156429-001	24	ビニルチューブクミ Vinyl Tube Assembly	1	155284-001
2-6	ギヤL Gear (L)	1	156428-000	25	ハイユバイブネジ Oil Feeding Pipe (A)	1	112351-001
2-7	アサトメネジ4.37クボミ Screw 4.37x6	2	014693-622	26	パイロットクミ Pilot Light Gauge	1	155286-101
2-8	ポンプフタ Pump Cover	1	156430-001	27	パイロットレンズ Pilot-Light Lens	1	155290-000
2-9	ナベコ357-40X6 Screw 357-40x6	4	062670-612	28	OリングP22 "O" Ring P22	1	081022-070
2-10	OリングP8 "O" Ring P8	1	081008-070	29	レンズオサエイタ Lens Presser Plate	1	155291-101
3	ナベコ437-40X12 Screw 437-40x12	4	062681-212	30	サラネジ3.57 Screw 3.57	4	102538-001
7	ビニルチューブクミ Vinyl Tube Assembly	1	156469-001	31	パッキン Packing	2	112348-001
8	ハイユバイブネジ Oil Feeding Pipe (A)	1	112351-001	80	ビニルチューブクミ Vinyl Tube Assembly	1	S00322-001
9	パッキン Packing	2	112348-001	81	ハイユバイツギテネジ Screw	1	112359-001
10	ロッドオイルパイブクミ Main Oil Pipe Assembly	1	S00211-001	82	パッキン Packing	2	112348-001
11	ハイユバイツギテネジ Oil Feeding Pipe (B)	1	112364-001	83	ビニールチューブクミ Vinyl Tube Assembly	1	156897-001
12	パッキン Packing	2	112348-001	84	ハイユバイツギテネジ Screw	1	112350-001
13	ウレタンチューブクミ Tube Assembly	1	155292-001	85	パッキン Packing	2	112348-001
16	ナベコ357-40X6 Screw 357-40x6	1	062670-612				



From the library of: Diamond Needle Corp

参照番号 Ref.No.	品名 Name of Parts	個数 Q'ty	部品コード Parts No.	参照番号 Ref.No.	品名 Name of Parts	個数 Q'ty	部品コード Parts No.
36	ロカモウ	1	155294-000	60	ナベコ357-40X6	1	062670-612
37	ロカモウオサエイタ	1	155295-001	61	オイルパイプ	1	S00213-000
34	ナベコ357-40X5	2	062670-512	62	クミヒモ	1	S00305-000
38	リング	2	108549-001	63	クミヒモ	1	140320-000
47	オイルフィルタークミ	1	S00085-001	64	クミヒモ	1	112750-000
47-1	オイルフィルター	1	—	65	クミヒモ	1	147362-000
47-2	ゴムセン	10	140327-001	66	クミヒモ	1	140317-000
52	オイルゲージマド	1	S00067-001	67	クミヒモ	1	140417-000
53	リングP16	1	081016-070	68	クミヒモ	1	140430-001
56	ダンネジ9.52	1	110641-002	69	ヒマツキョウユチョウセツイタ	1	155552-001
57	リング	1	109203-001	70	ナベコ357-40X6	2	062670-612
58	シュウジンマグネット	1	112525-000	87	クミヒモ	1	S00278-000
59	イタバネ	1	152936-001				

M. 糸調子関係 / Thread tension / Fadenspannung  
Tension du fil / Tension del hilo

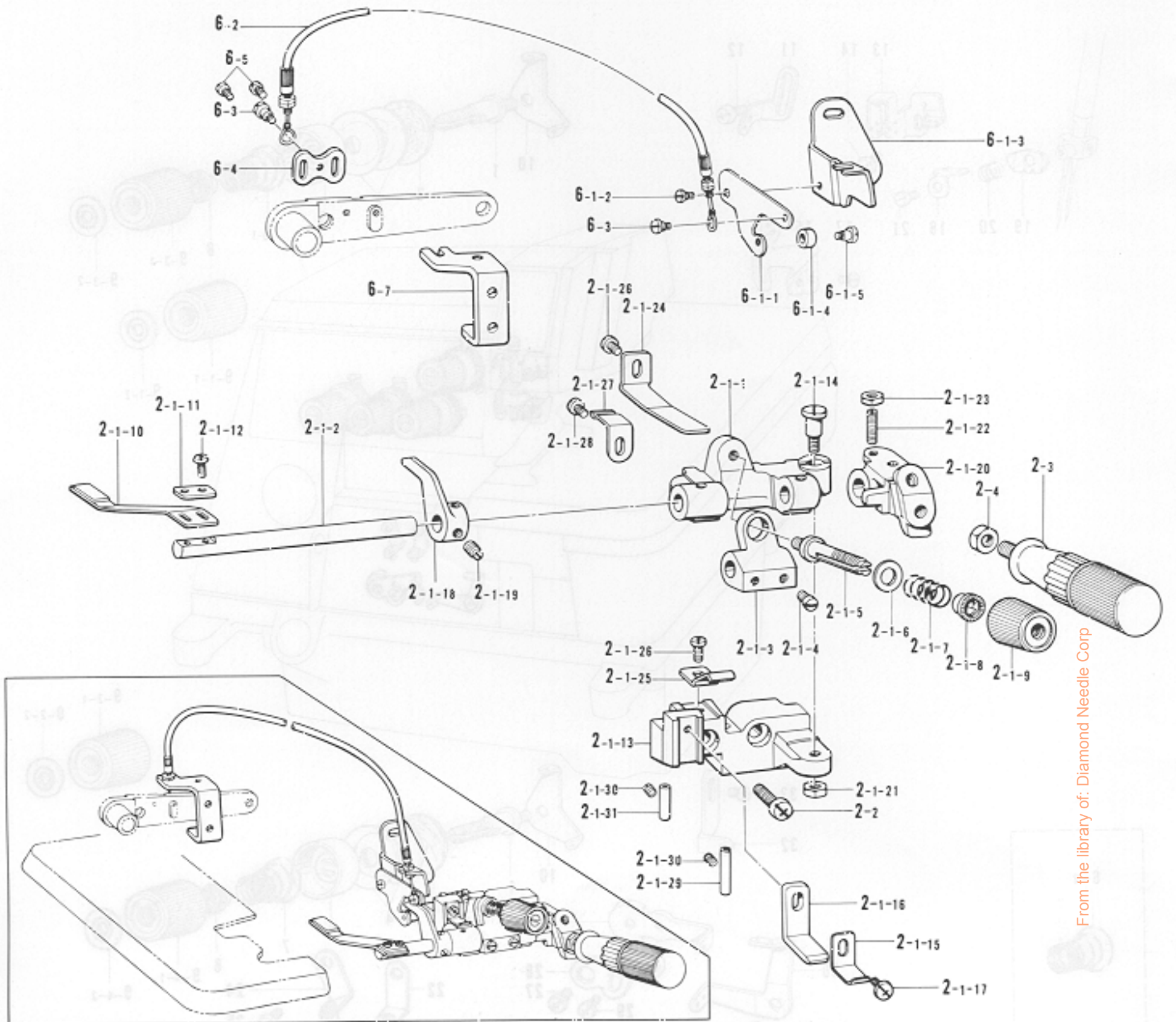


参照番号 Ref.No.	品名 Name of Parts	数量 Q'ty	部品コード Parts No.	参照番号 Ref.No.	品名 Name of Parts	数量 Q'ty	部品コード Parts No.
1	イトチョウシボウ Thread Tension Control Stud	1	159574-001	12	バインド357-40×6 Screw 357-40×6	2	060670-612
3	イトチョウシサラフェルト Felt	4	110832-001	13	ハライトアンナイA Needle Thread Guide A	1	155305-101
4	イトチョウシサラ Tension Disc	8	145446-001	14	バインド357-40×6 Screw 357-40×6	1	060670-612
5	イトチョウシサラオサエ Tension Disc Washer	4	144103-003	15	ハライトテンピン Needle Thread Take-up	1	155306-001
6-1	ハライトチョウシバネ Needle Tension Spring	2	144104-001	17	バインド357-40×6 Screw 357-40×6	2	060670-612
6-2	ハライトチョウシバネ Needle Tension Spring	2	148851-001	18	ハライトアンナイC Needle Thread Guide (C)	1	155307-101
7	シタルーバイトチョウシバネ Looper Tension Spring	2	144110-001	19	ハライトオサエA Needle Thread Guard (A)	1	155308-101
8	チョウシバネウエザガネ Tension Spring Washer	4	144105-000	20	ハライトオサエバネ Needle Thread Guard Spring	1	155310-001
9-1	イトチョウシナットクミ Thread Tension Adjusting Nut Assembly	1	155696-001	21	シメネジ2.38 Screw 2.38	1	105288-001
9-1-1	イトチョウシナット Thread Tension Adjusting Nut	1	149566-002	22	イトアンナイクミ Under Looper Thread Guide	1	146926-003
9-1-2	キョウジャクパン Tension Indicating Plate	1	155697-001	23	ナベコ357-40×6 Screw 357-40×6	1	062670-612
9-2	イトチョウシナットクミ Thread Tension Adjusting Nut Assembly	1	155696-002	24	イトアンナイクミ Under Looper Thread Guide	2	146926-002
9-2-1	イトチョウシナット Thread Tension Adjusting Nut	1	149566-002	25	ナベコ357-40×6 Screw 357-40×6	1	062670-612
9-2-2	キョウジャクパン Tension Indicating Plate	1	155697-002	26	シタルーバテンピンR Under Looper Thread Take-up	1	155311-001
9-3	イトチョウシナットクミ Thread Tension Adjusting Nut Assembly	1	155696-003	27	ナベコ357-40×6 Screw 357-40×6	1	062670-612
9-3-1	イトチョウシナット Thread Tension Adjusting Nut	1	149566-002	28	ウウルーバテンピンR Over Looper Thread Take-up (Right)	1	155312-001
9-3-2	キョウジャクパン Tension Indicating Plate	1	155697-003	29	ナベコ357-40×6 Screw 357-40×6	1	062670-612
9-4	イトチョウシナットクミ Thread Tension Adjusting Nut Assembly	1	155696-004	30	ルーバテンピンL Looper Thread Take-up (Left)	1	146654-001
9-4-1	イトチョウシナット Thread Tension Adjusting Nut	1	149566-002	31	ナベコ357-40×6 Screw 357-40×6	1	062670-612
9-4-2	キョウジャクパン Tension Indicating Plate	1	155697-004	32	ウウルーバイトアンナイ Over Looper Thread Guide	1	155313-001
10	ハライトアンナイ Needle Thread Guide Plate	4	110013-001	33	バインド357-40×6 Screw 357-40×6	1	060670-612
11	ハライトアンナイB Needle Thread Guide (B)	1	S00215-001				

the library of: Diamond Needle Corp

N. シャーリング装置関係(1) / Shirring Attachment (1) / Kräuseivorrichtung (1)

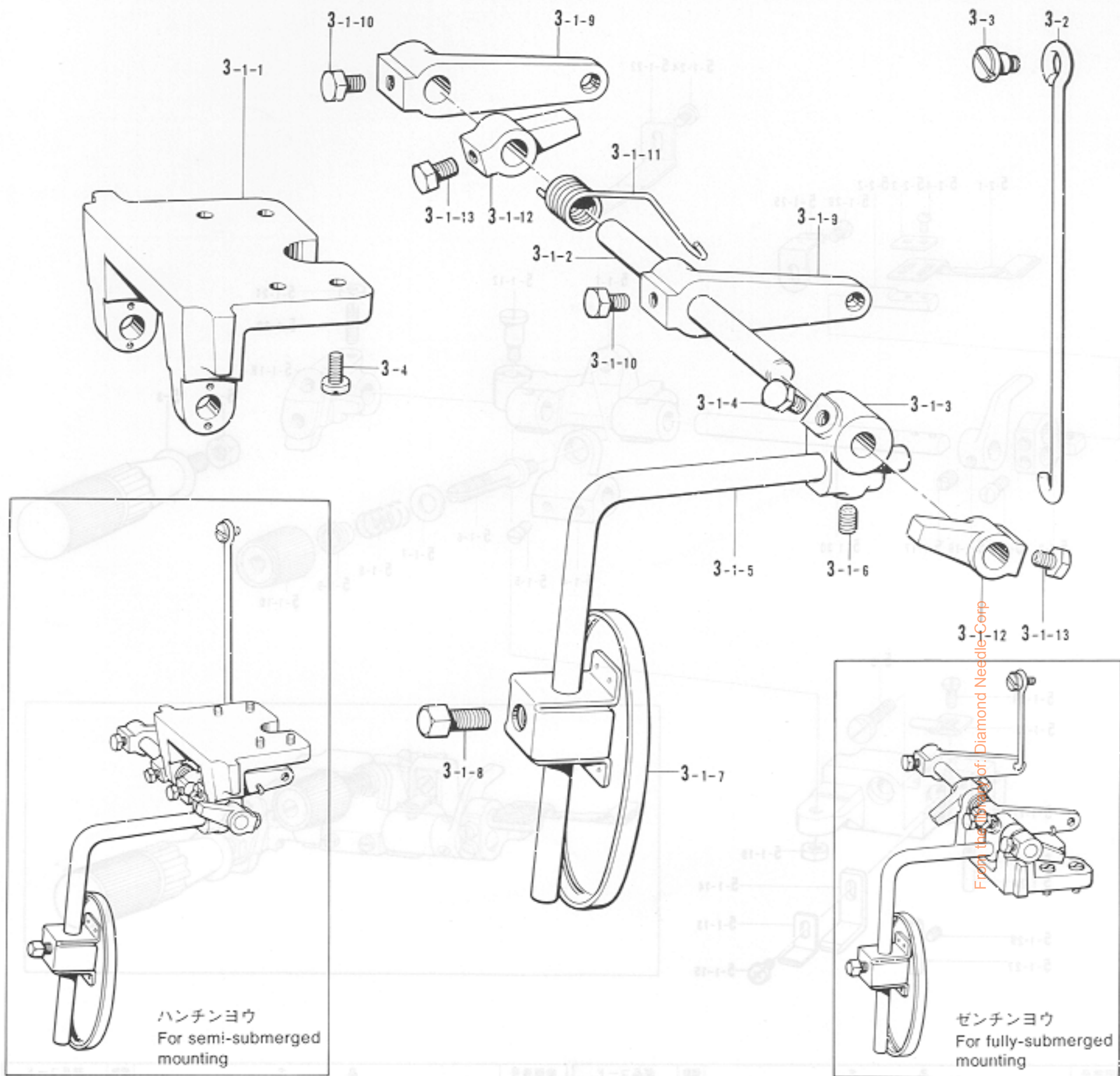
Accessoire pour fronces (1) / Accesorio de tundido (1)



From the library of: Diamond Needle Corp

参照番号 Ref.No.	品名 Name of Parts	数量 Q'ty	部品コード Parts No.	参照番号 Ref.No.	品名 Name of Parts	数量 Q'ty	部品コード Parts No.
2-1	シャーリングソウチクミ	1	S01069-101	2-1-24	ハンドルモッドシイタブネ	1	145811-001
2-1-1	キジオサエタイ	1	146588-001	2-1-25	キジオサエタイトメバネ	1	145808-001
2-1-2	キジオサエトリツケジク	1	145803-001	2-1-26	ナベコ437-40X6	2	062680-612
2-1-3	バネウケ	1	146590-001	2-1-27	マエフトメイタブネ	1	144764-001
2-1-4	アタマツキトメネジ5.95	2	105163-001	2-1-28	バインド357-40X5	1	060670-512
2-1-5	イトチョウシボウ	1	110820-101	2-1-29	イトアンナイパイプ	1	146592-001
2-1-6	ヒラザガネチュウ6.35	1	025770-232	2-1-30	トメネジ3.57クボミ	2	013679-412
2-1-7	キジオサエバネ	1	144788-001	2-1-31	イトアンナイパイプ	1	S01614-001
2-1-8	チョウシバネウエザガネ	1	144105-000	2-2	シメネジ6.35X16	2	S01304-001
2-1-9	イトチョウシネット	1	149566-002	2-3	ハンドル	1	145809-001
2-1-10	セパレータ	1	S05901-001	2-4	ナット6.35	1	150556-002
2-1-11	キジオサエザガネ	1	144784-001	6	シャーリングレンドウクミ	1	S05945-001
2-1-12	ナベコ318-40X7	2	062660-712	6	Spring Inter Looking Parts Set	1	S05945-002
2-1-13	ラフラーソウチトリツケダイ	1		6-1	キジオサエアゲレバークミ	1	S00082-001
2-1-14	ダンネジ5.95	1	147933-001	6-1-1	キジオサエアゲレバークミ	1	148388-001
2-1-15	キジオサエタイアンナイ	1	145807-001	6-1-2	ハサミダンネジ	1	141514-001
2-1-16	キジオサエタイアンナイD	1	154795-001	6-1-3	オサエアゲレバークミササエ	1	S00083-001
2-1-17	ナベコ437-40X8	1	062680-812	6-1-4	コロ	1	148390-001
2-1-18	キジオサエアゲ	1	148387-001	6-1-5	ダンネジ3.18	1	112301-001
2-1-19	トメネジ6.35	2	101706-001	6-2	フレキシブルワイヤクミ	1	148391-001
2-1-20	ハンドルトリツケイタ	1	145810-001	6-3	ハサミダンネジ	2	141514-001
2-1-21	ナット5.95	1	150553-002	6-4	ワイヤトリツケイタ	1	147672-001
2-1-22	トメネジ4.37	1	110230-001	6-5	ナベコ357-40X6	2	062670-612
2-1-23	ナット4.37	1	105234-003	6-7	レバークョウセツイタ	1	S01075-001

N. シャーリング装置関係(2) / Shirring Attachment (2) / Kräuselvorrichtung (2)  
 Accessoire pour fronces (2) / Accesorio de tundido (2)



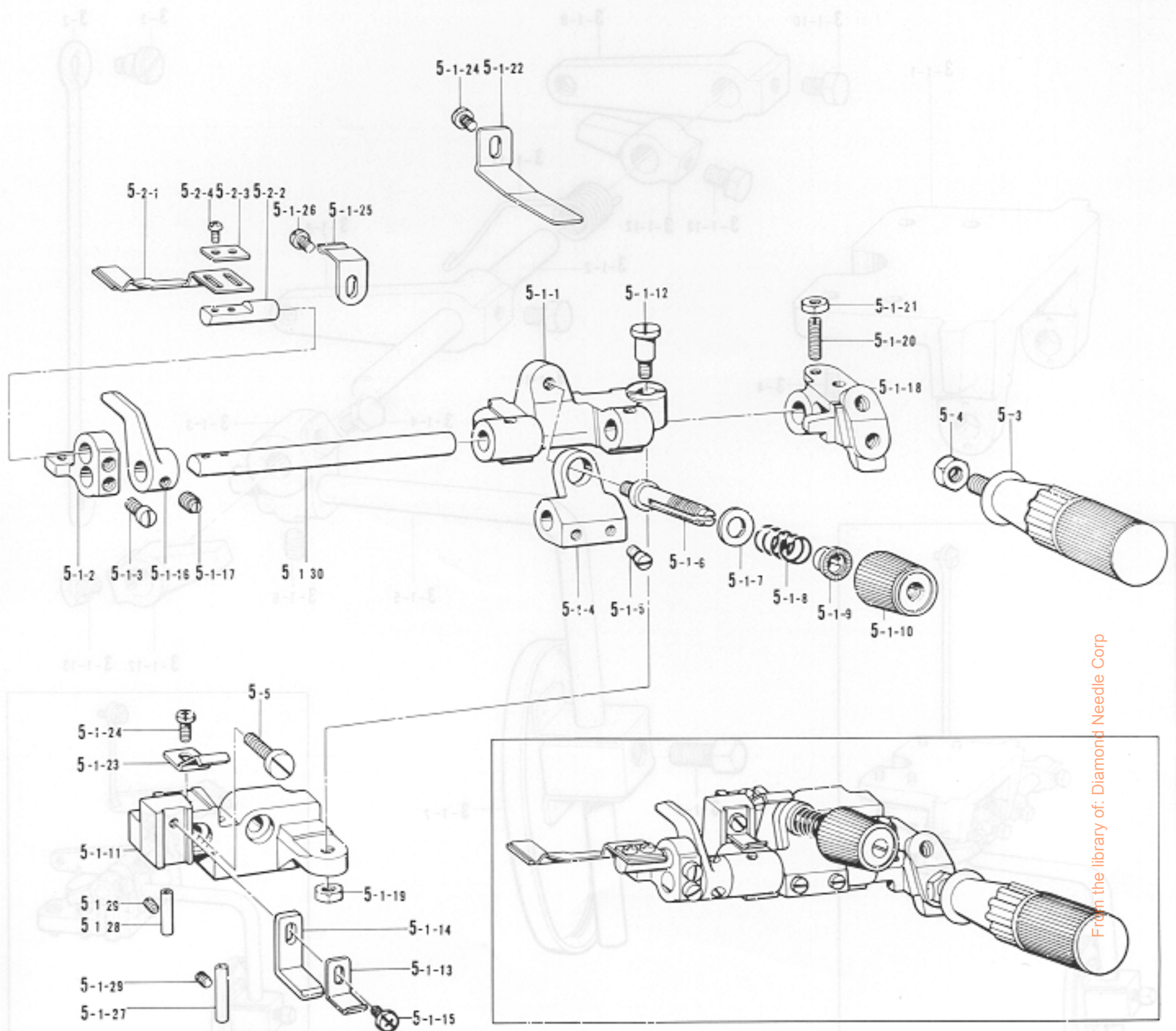
参照番号 Ref.No.	品名 Name of Parts	数量 Q'ty	部品コード Parts No.	参照番号 Ref.No.	品名 Name of Parts	数量 Q'ty	部品コード Parts No.
3	サドウチョウセツクミ Knee Lifter Assembly	1	S01168-001	3-1-8	4カクボルト7.94 Bolt 7.94	1	100463-001
3-1	サドウチョウセツソウチクミ Differential Adjustment Assembly	1	S01071-001	3-1-9	ヒザアテレバー Knee Lifter Lever	1	155201-001
3-1-1	ヒザアテヨコジクウケ Knee Lifter Shaft Bracket	1	155197-001	3-1-10	ボルト6.35×10 Bolt 6.35×10	2	017781-012
3-1-2	ヨコジク Knee Lifter Shaft	1	S01072-001	3-1-11	ヒザアテレバーバネ Knee Lifter Lever Spring	1	155202-001
3-1-3	ヒザアテツギテ Knee Lifter Bracket	1	155199-001	3-1-12	ヨコジクメグ Collar	2	155203-101
3-1-4	ボルト6.35×10 Bolt 6.35×10	1	017781-012	3-1-13	ボルト6.35×10 Bolt 6.35×10	2	017781-012
3-1-5	ヒザアゲタテジクS Knee Lifter Bar (S)	1	148797-001	3-2	ヒザアテリング Connecting Bar	1	155205-001
3-1-6	アナトメネジ6.35×6 Screw 6.35×6	1	014786-622	3-3	ダンネジ4.76 Stud Screw 4.76	1	140694-001
3-1-7	ヒザアテL Knee Lifter Plate (L)	1	147898-001	3-4	ナベコ437-40×10 Screw 437-40×10	4	052681-012

- サドウチョウセツソウチクミ S01071-001 (ハンチンヨウ)
- サドウチョウセツソウチクミ S01153-001 (ゼンチンヨウ)
- Differential feed adjustment assembly
- For semi-submerged mounting S01071-001
- For fully-submerged mounting S01153-001
- Differentialtransporteinstellung kompl.
- Für Montage am halbversenkten Maschinenoberteil S01071-001
- Für Montage am ganzversenkten Maschinenoberteil S01153-001

- Ensemble de réglage de l'entraînement différentiel
- Pour un montage semi-plongé S01071-001
- Pour un montage entièrement plongé S01153-001
- Conjunto de ajuste de transporte diferencial
- Para montaje semi-sumergido S01071-001
- Para montaje completamente sumergido S01153-001

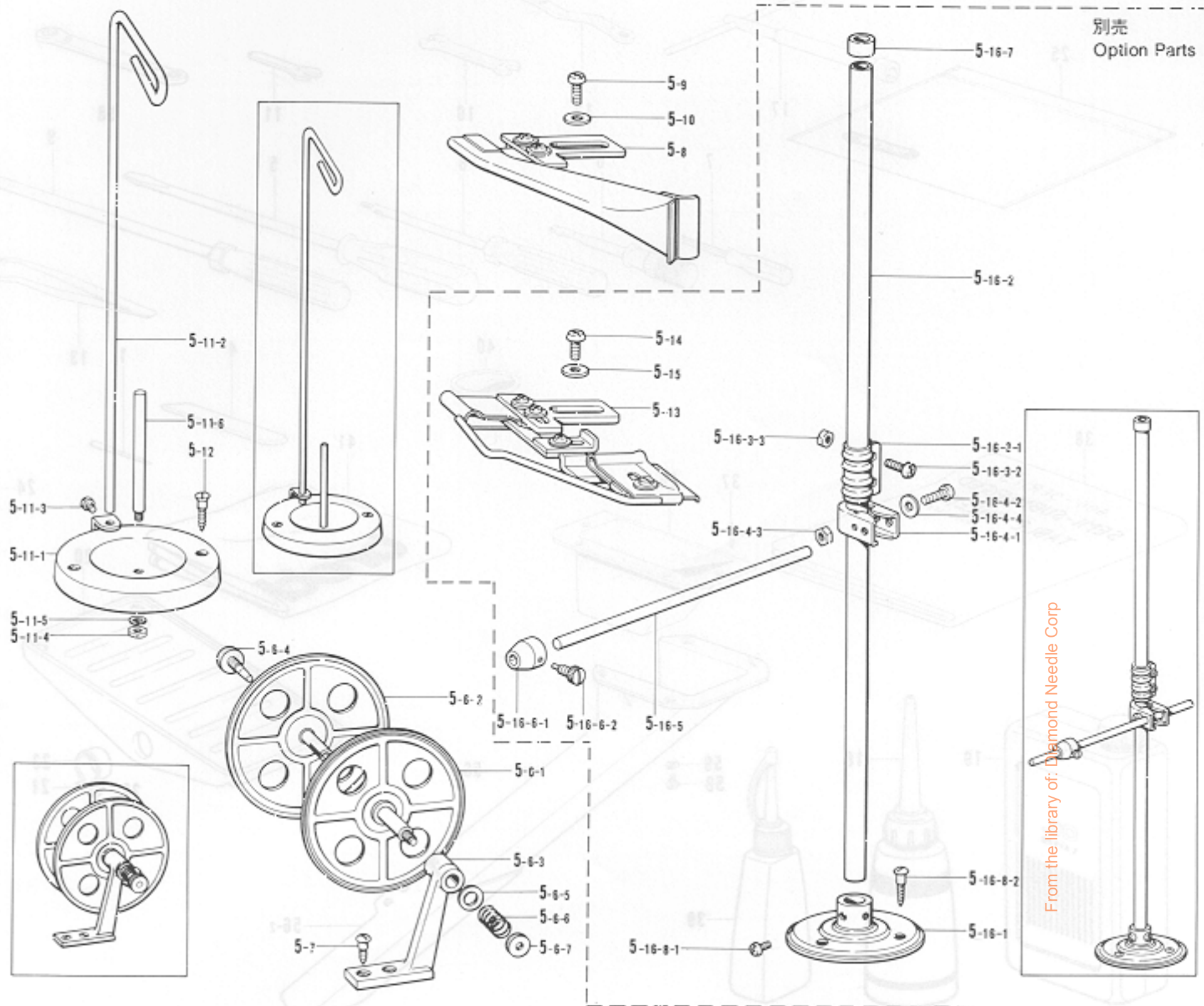
N. シャーリング装置関係(3) / Shirring Attachment (3) / Kräuselvorrichtung (3)

Accessoire pour fronces (3) / Accesorio de tundido (3)



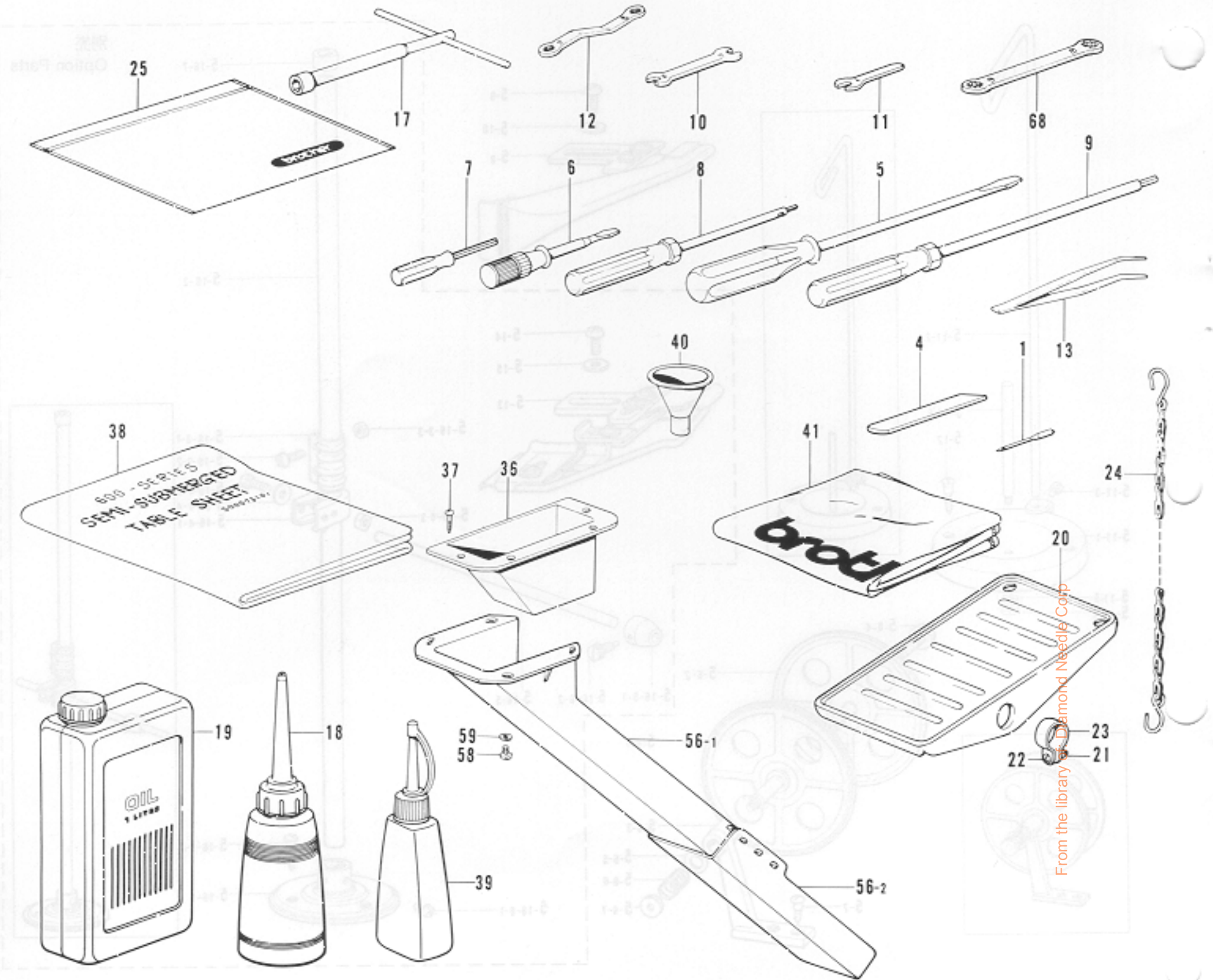
参照番号 Ref.No.	品名 Name of Parts	個数 Q'ty	部品コード Parts No.	参照番号 Ref.No.	品名 Name of Parts	個数 Q'ty	部品コード Parts No.
5-1	ラッパードダイクミ	1	S01893-001	5-1-20	トメネジ4.37	1	110230-001
5-1-1	キジオサエタイ	1	146588-001	5-1-21	ナット4.37	1	105234-003
5-1-2	ラッパードダイ	1	S01894-001	5-1-22	ハンドルモッドシイタバネ	1	145811-001
5-1-3	アタマツキトメネジ5.95	2	105163-001	5-1-23	キジオサエタイトメバネ	1	145808-001
5-1-4	バネウケ	1	146590-001	5-1-24	ナベコ437-40X6	2	062680-612
5-1-5	アタマツキトメネジ5.95	2	105163-001	5-1-25	マエフタトメイタバネ	1	144764-001
5-1-6	イトチョウシボウ	1	110820-101	5-1-26	バインド357-40X5	1	060670-512
5-1-7	ヒラザガネチュウ6.35	1	025770-232	5-1-27	イトアンナイパイプ	1	146592-001
5-1-8	キジオサエバネ	1	144798-001	5-1-28	イトアンナイパイプ	1	S01614-001
5-1-9	チョウシバネウエザガネ	1	144105-000	5-1-29	トメネジ3.57クボミ	2	013679-412
5-1-10	イトチョウシナット	1	149566-002	5-1-30	キジオサエトリツケシク	1	145803-001
5-1-11	ラフラーソウチトリツケダイ	1		5-2	セパレータPクミ	1	S05953-001
5-1-12	ダンネジ5.95	1	147933-001	5-2-1	セパレータP	1	S05902-001
5-1-13	キジオサエタイアンナイ	1	145807-001	5-2-2	セパレータトリツケシク	1	S01895-001
5-1-14	キジオサエタイアンナイD	1	154795-001	5-2-3	キジオサエザガネ	1	144784-001
5-1-15	ナベコ437-40X6	1	062680-812	5-2-4	ナベコ318-40X7	2	062660-712
5-1-16	キジオサエアゲ	1	148387-001	5-3	ハンドル	1	145809-001
5-1-17	トメネジ6.35	2	101706-001	5-4	ナット6.35	1	150556-002
5-1-18	ハンドルトリツケイタ	1	145810-001	5-5	シメネジ6.35X18	2	S01304-001
5-1-19	ナット5.95	1	150553-002				

N. シャーリング装置関係(4) / Shirring Attachment (4) / Kräuselvorrichtung (4)  
 Accessoire pour fronces (4) / Accesorio de tundido (4)



参照番号 Ref.No.	品名 Name of Parts	個数 Q'ty	部品コード Parts No.	参照番号 Ref.No.	品名 Name of Parts	個数 Q'ty	部品コード Parts No.
5-6	テープワインダークミ	1	143767-002	5-15	ザガネ	2	110735-002
5-6-1	コティガワイクミ	1		5-16	テーブリーールスタンドクミ	1	150579-002
5-6-2	ガワイクミ	1		5-16-1	ブラケット	1	150189-002
5-6-3	テープワインダークミ	1		5-16-2	コラムパイプ	2	150172-002
5-6-4	ツマミネジ	1	143980-001	5-16-3	コラムジョイントクミ	1	150106-002
5-6-5	ザガネ	1	108494-001	5-16-3-1	コラムジョイント	1	
5-6-6	テープワインダークミ	1	108495-001	5-16-3-2	ナベコ5X14	2	062501-406
5-6-7	イトチョウシナット	1	100136-001	5-16-3-3	1シュナット5	2	021500-106
5-7	マルモクネジ4.5X20	2	10118-001	5-16-4	イトアンナイホルダークミ	1	150145-002
5-8	ラッパークミ(18-20)	1	S01897001	5-16-4-1	イトアンナイホルダー	1	150185-002
5-9	ナベコ437-40X6	2	062680-612	5-16-4-2	ナベコ5X30	1	062503-006
5-10	ザガネ	2	110735-002	5-16-4-3	1シュナット5	1	021500-106
5-11	イトタテダイクミネジツキ	1	181031-001	5-16-4-4	ヒラザガネコガタ5	1	025050-136
5-11-1	イトタテサラ	1		5-16-5	ボビンアンナイボウ	1	150580-001
5-11-2	イトカケチュウ	1		5-16-6	ボビンアンナイクミ	1	150581-001
5-11-3	シメネジ3.18	1	100080-004	5-16-6-1	ボビンアンナイ	2	150582-001
5-11-4	ナット4.76	1	110161-003	5-16-6-2	ハリトメネジ3.57	2	121980-001
5-11-5	バネザガネ2-5	1	028050-242	5-16-7	コラムキャップ	1	150174-000
5-11-6	イトタテボウ	1	100444-002	5-16-8	ブラケットネジセット	1	S02773-001
5-12	サラモクネジ4.5X32	2	100447-001	5-16-8-1	ナベコ6X8	2	062060-806
5-13	ラッパークミ	1	S01974-001	5-16-8-2	マルモク45X22	3	031452-206
5-14	ナベコ437-40X6	2	062680-612				

Z. 付属品関係(1) / Accessories (1) / Zubehör (1) / Accessoires (1) / Accesorios (1)

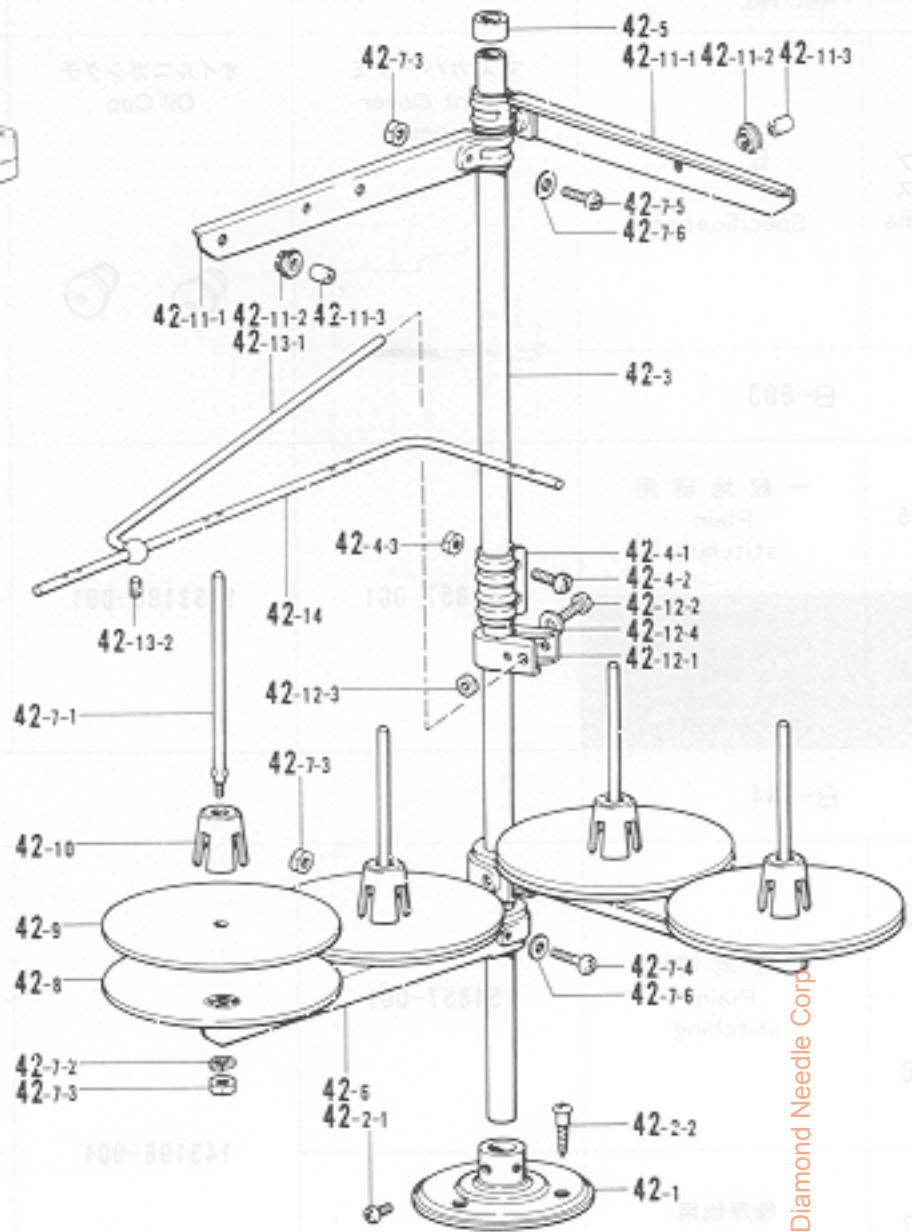
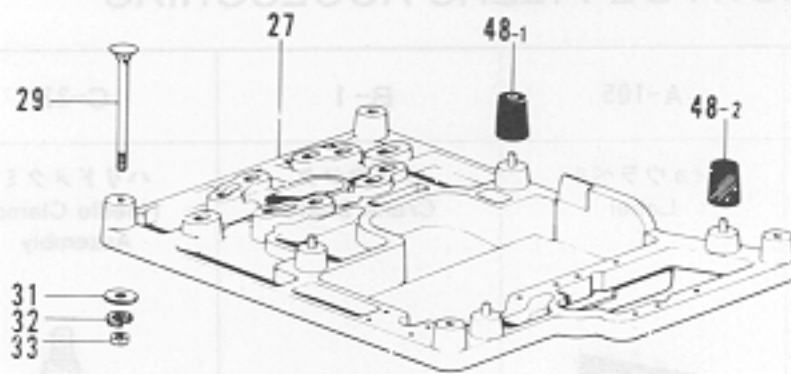


参照番号 Ref.No.	品名 Name of Parts	個数 Q'ty	部品コード Parts No.	参照番号 Ref.No.	品名 Name of Parts	個数 Q'ty	部品コード Parts No.
1	ミシンハリDCX27	8	151474-	22	ナベネジ4X14	2	001401-406
4	シタメス	1	155193-001	23	ペダル止め	2	116016-001
5	ネジマワシ5.5X190	1	101572-101	24	クサリフクミ	1	142262-001
6	ネジマワシ3.4X70	1	118837-001	25	フックヒンボリフクロ	1	122991-001
7	6カクボウネジマワシ1.6	1	S01943-001	36	ダスタードロップ	1	148430-101
8	6カクボウネジマワシ2	1	146700-001	37	マルモクネジ3.1X13	4	031311-302
9	6カクボウネジマワシ3	1	149173-001	38	テーブルシート	1	S00073-101
10	スパナ6X7	1	107779-001	39	シリコンオイル	1	156334-001
11	スパナ4	1	155320-001	40	ジョーゴ	1	140759-000
12	メガネレンチ8X9	1	105343-001	41	トウブカバー	1	144225-002
13	ピンセット	1	117466-000	56	ダスターシュートクミ	1	183161-201
17	ソケットレンチクミ	1	140342-001	56-1	ダスターシュートL	1	148431-201
18	ポリオイラークミ	1	114483-002	56-2	ダスターシュートS	1	148432-001
19	オイルタンク	1	145277-105	58	ナベコ4.37-40X10	4	062681-012
20	オサエアゲフミイタ	1	147893-002	59	ヒラザガネチュウ4.37	4	025680-232
21	15ニュナット4	2	021400-106	68	メガネレンチ8X9	1	S00217-001

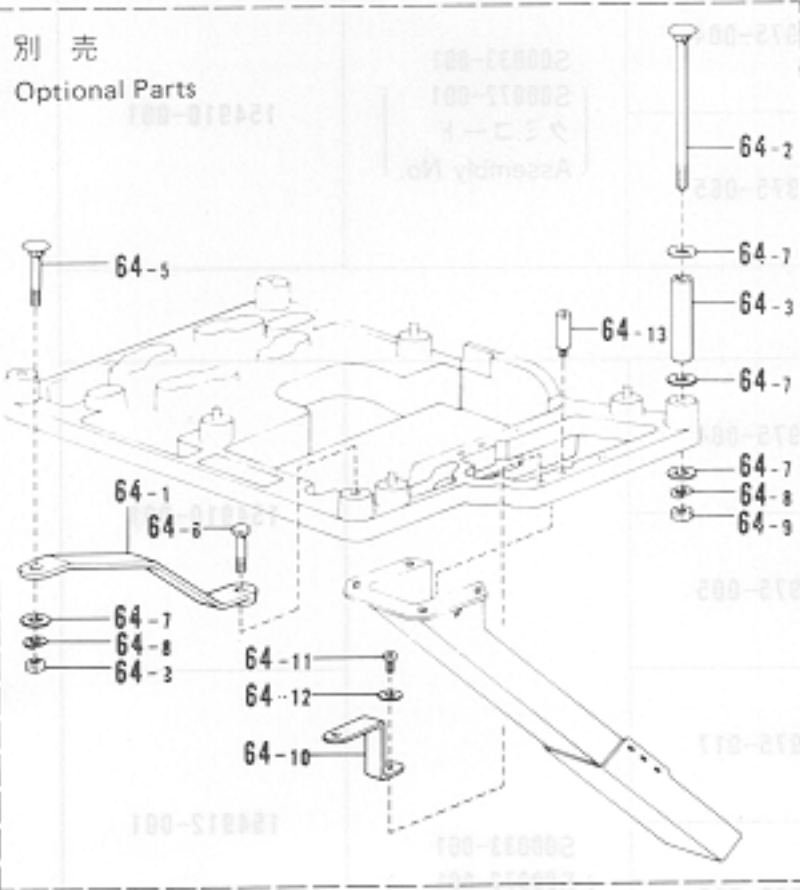
※ 付属品の明細は変更することがあります。  
 ※ The details of included accessories are subject to change.  
 ※ Les détails des accessoires inclus sont sujets à des changements.  
 ※ Änderungen in der Aufstellung der mitgelieferten Zubehöre sind vorbehalten.  
 ※ Los detalles de los accesorios incluidos pueden variar.



Z. 付属品関係(2) / Accessories (2) / Zubehör (2) / Accessoires (2) / Accesorios (2)



別売  
Optional Parts



参照番号 Ref.No.	品名 Name of Parts	数量 Q'ty	部品コード Parts No.	参照番号 Ref.No.	品名 Name of Parts	数量 Q'ty	部品コード Parts No.
27	トウブウケ	1	155321-100	42-11	スレッドハンガー組ミ2	2	S02786-001
29	カクネボルト8×85	4	210973-001	42-11-1	スレッドハンガー2	2	
31	ヒラザガネチュウ8	4	025080-236	42-11-2	イトカケハンガーガイド	4	
32	バネザガネ2-8	4	028080-242	42-11-3	スレッドブッシュ	4	
33	ナット1シユ8	4	021080-106	42-12	イトアンナイホルダークミ	1	150145-002
42	イトクテダイクミ4THF	1	S02769-001	42-12-1	イトアンナイホルダー	1	150185-002
42-1	ブラケット	1	150189-002	42-12-2	ナベコ5×30	1	062503-006
42-2	ブラケットネジセット	1	S02773-001	42-12-3	1シユナット5	1	021500-106
42-2-1	ナベコ6×8	2	062060-806	42-13	イトアンナイササエボウクミ	1	142971-101
42-2-2	マルモク45×22	3	031452-206	42-13-1	イトアンナイササエボウ	1	142996-001
42-3	コラムパイプ	2	150172-002	42-13-2	トメネジ4.76クボミ	1	013710-512
42-4	コラムジョイントクミ	1	150106-002	42-14	イトアンナイ4	1	142998-001
42-4-1	コラムジョイント	1		48-1	ボウシゴム	1	147919-001
42-4-2	ナベコ5×14	2	062501-406	48-2	ボウシゴム	3	147919-002
42-4-3	1シユナット5	2	021500-106	64	フルサブマージセット	1	155324-101
42-5	コラムキャップ	1	150174-000	64-1	トウブウケササエ	1	153319-001
42-6	スプールホルダー2	2	S02778-001	64-2	カクネマルアタマボルト	3	153318-101
42-7	スプールネジセット2	2	S02780-001	64-5	カクネボルト8×55	1	211964-001
42-7-1	スプールシクシ	4	150179-002	64-6	ボルトM8×55	1	017085-502
42-7-2	バネザガネ2-5	4	028050-246	64-7	ヒラザガネチュウ8	15	025080-236
42-7-3	1シユナット5	3	021500-106	64-8	バネザガネ2-8	5	028080-242
42-7-4	ナベコ5×30	2	062503-006	64-9	ナット1シユ8	11	021080-106
42-7-5	ナベコ5×14	2	062501-406	64-10	ダスターシュートササエ	1	155325-001
42-7-6	ヒラザガネコガタ5	4	026050-136	64-11	ナベコ437-48×10	1	062681-012
42-8	ウケザラ	4	150180-000	64-12	ヒラザガネチュウ4.37	1	025680-232
42-9	スプリームット	4	150182-000	64-13	スタッド	3	155326-001
42-10	スプリームッション	4	126863-000				

\* 付属品の明細は変更することがあります。


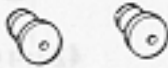
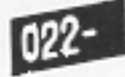
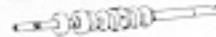

\* The details of included accessories are subject to change.

\* Les détails des accessoires inclus sont sujets à des changements.

\* Änderungen in der Aufstellung der mitgelieferten Zubehöre sind vorbehalten.

\* Los detalles de los accesorios incluidos pueden variar.



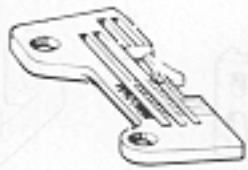

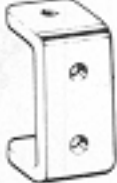

仕様別部品一覧表 / DIFFERENT PARTS LIST / ZUBEHÖRLISTE  
 LISTE DES PIÈCES ACCESSOIRES / LISTA DE PIEZAS ACCESORIAS

参照番号 Ref. No.		A-38	A-75	A-105	B-1	C-32
サブ クラス Sub-Class	仕様 Specifications	マエカバークミ Front Cover Assembly 	オイルニガシゲチ Oil Cap 	ショウラベル Label 	クドウシク Crank Shaft 	ハリドメクミ Needle Clamp Assembly 
B-683						
022-5	一般地縫用 Plain stitching	154857-001	1433196-001	146975-004	S00033-001 S00072-001 クミコード Assembly No.	154910-001
023-5	一般地縫用 (薄物・中厚物) 一本外し Thin, medium (Mock-Safety)			146975-065		
B-684						
022-5	一般地縫用 Plain stitching	154857-001		146975-004		154910-001
-6			143196-001	146975-005		
031-7	極厚物用 Heavy material			146975-017		
032-7	極厚物用 (1本外し) Heavy material (Mock-safety)	154859-001		146975-016	S00033-001 S00072-001 クミコード Assembly No.	154912-001
033-5	シャーリング Shirring			146975-019		
037-5	パイピング Piping			146975-021		
041-5	テーピング Taping			146975-023		154913-001
051-6		154857-001		146975-081		
-7	バルキーニット Bulky knitwear		143196-001	146975-082	S00032-001 S00071-001 クミコード Assembly No.	
057-6				146975-093		
-7	バルキーニット Bulky knitwear			146975-090		159680-001







★ 印の部品は、国内向け専用部品です。  
 ★ Parts for Japan only.  
 ★ Teile nur für Japan.

★ Pieces pour le Japon seulement.  
 ★ Piezas solo para el mercado japonés.







From the library of: Diamond Needle Corp

参照番号 Ref. No.	C-33	C-45	C-55	D-5	E-16	E-38 E-39
サブ クラス Sub-Class	ミシンハリ DC×27 Needle DC×27	ハリウケF Chain Stitch Needle Guard (F)	ハリイタクミ Needle Plate Assembly	スペーサ Spacer	レバー チョーセツイタ Lever Adjust Plate	フクオサエウデ アナボルト3.57×8 Sub-Presser Arm Bolt 3.57×8
B-683						
022-5	151474-011	146777-101	S01723-001	154937-001	S00126-001	S00129-001 154965-001
023-5						
B-684						
022-5	151474-011	146777-101	S01711-001	154937-001		
-6			S01713-001		S00126-001	
031-7	151474-018	146778-001	S01148-001	154938-001		
032-7						
033-5			S01711-001		S01675-001	
037-5	151474-011					
041-5			S01711-001			
051-6		146777-101	S01719-001	154937-001		
-7			S01721-001		S00126-001	
057-6	151474-014		S01190-001			
-7			159875-001			

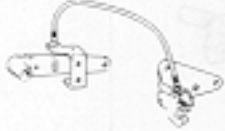





From the library of: Diamond Needle Corp

参照番号 Ref. No.	E-40 E-41	E-50	F-77	F-78	F-79	G-101
サブ クラス Sub-Class	オサエストップ ナベコ318-40X4 Presser Stopper Screw 318-40X4	オサエクミ Presser Foot Assembly	シュオクリバ Main Feed Dog	サドウオクリバ Differential Feed Dog	ホジョオクリバ Chain Feed Dog	ウワオクリバ Upper Feed Dog
B-683						
022-5	S00132-001 062660-412	S00272-001	S00145-001	156035-001	S00147-001	S00209-001
023-5						
B-684						
022-5						
-6		S05194-001	146744-001	156036-001		S05198-001
031-7		S01132-101	S01149-001	S01141-001	146577-001	S01133-001
032-7						
033-5		S05194-001		156036-001		S05198-001
037-5		S05199-001	146744-001			S05718-001
041-5		S01136-101		156036-001		S01137-101
051-6						
-7		S05194-001	146745-001	156037-001	146578-001	S05198-001
057-6			159876-001	159877-001		
-7						



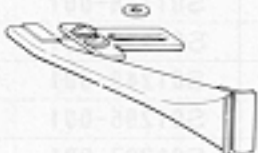



From the library of: Diamond Needle Corp

参照番号 Ref. No.	H-9 H-10	H-11	H-12	H-13 H-14	J-12	K-13
サブ クラス Sub-Class	ウワメスダキ シメネジ4.37 Upper Knife Holder Screw 4.37	Upper Knife Presser	Presser Plate	ウワメス ボルト3.57 Upper Knife Bolt 3.57 Screw 3.57	ウワルーバ Over Looper	シタルルーバ Under Looper
B-683						
022-5	155187-001 107407-003	—	—	144074-000 144075-001	155240-001	S01249-001
023-5					155242-001	
B-684						
022-5						
-6					155240-001	
031-7						
032-7	155187-001 107407-003	—	—	144074-000 144075-001	155243-101	S01249-001
033-5						
037-5						
041-5					155240-001	
051-6						
-7	★155187-001 ★107407-003 155189-001 052681-612	149343-001	149344-001	★144074-000 ★144075-001 148815-001 113050-001		159885-001
057-6					159883-001	
-7						

From the library of: Diamond Needle Corp

参照番号 Ref. No.	M-6	N-2-1 N-2-2	N-2-3 N-2-4	N-3-1 N-3-4	N-3-2 N-3-3	N-5-1 N-5-5
サブ クラス Sub-Class	ハライト チョウシバネ Spring 	シャーリング ソウチクミ シメネジ6.35×18 Shirring Attachment Assembly Screw 6.35×18 	ハンドル ナット6.35 Handle Nut 6.35 	サドウチョウ セツソウチクミ ナベコ437-40×10 Differential Feed Adjustment Assembly Screw 437-40×10 	ヒザアテリンク ダンネジ4.76 Connecting Bar Stud Screw 4.76 	ラップドダイクミ シメネジ6.35×18 Piping Wrapper Base Assembly Screw 6.35×18 
B-683						
022-5	144104-001					
G23-5						
B-684						
022-5	144104-001					
-6						
031-7	148851-001					
032-7						
033-5		S01069-101 S01304-001	145809-001 150556-002 (N-5-3) (N-5-4)	S01071-001 062581-012	155205-001 146594-001	
037-5						S01893-001 S01304-001
041-5	144104-001					
051-6						
-7						
057-6	148851-001					
-7						

From the library of: Diamond Needle Corp

参照番号 Ref. No.	N-5-2	N-5-6 N-5-7	N-5-8 N-5-9 N-5-10	N-5-11 N-5-12	N-6	Z-1
サブ クラス Sub-Class	セパレータ Pクミ Separator (P) Assembly	テープワインダクミ マルモクネジ4.5×20 Tape Winder Assembly Screw 4.5×20	ラップクミ ナベコ437-40×6 ザガネ Wrapper Assembly Screw 437-40×6 Washer	イトタテダイクミ ネジツキ サラモクネジ4.5×32 Cotton Stand Screw 4.5×32	シャーリング レンドウクミ Shirring Interlocking Assembly	ミシンハリ DC×27 Needle DC×27
B-683						
022-5	_____	_____	_____	_____	_____	151474-011
023-5	_____	_____	_____	_____	_____	_____
B-684	_____	_____	_____	_____	_____	_____
022-5	_____	_____	_____	_____	_____	151474-011
-6	_____	_____	_____	_____	_____	_____
031-7	_____	_____	_____	_____	_____	_____
032-7	_____	_____	_____	_____	_____	_____
033-5	_____	_____	_____	_____	_____	_____
037-5	S05953-001	143767-002 101118-001	S01897-001 052680-612 110735-002	181031-001 100447-001	★S05945-001 S05945-002	151474-011
041-5	_____	_____	_____	_____	_____	_____
051-6	_____	_____	_____	_____	_____	_____
-7	_____	_____	_____	_____	_____	_____
057-6	_____	_____	_____	_____	_____	151474-014
-7	_____	_____	_____	_____	_____	_____

From the library of: Diamond Needle Corp